



PLV

Plataforma
Linha de Vida

MANUAL DE INSTRUÇÕES

Montagem e utilização

www.monteuse.com.br

Apresentação

Obrigado por adquirir a Plataforma Linha de Vida (PLV)- MONTEEUSE.

A Plataforma Linha de Vida foi projetada sob rigorosos padrões técnicos, possuindo características especiais desenvolvidas para trazer maior segurança, agilidade e versatilidade do produto para o usuário.

Neste manual você encontrará todas as informações para o uso adequado da Plataforma Linha de Vida MONTEEUSE

Leia todas as instruções antes de utilizar o equipamento e guarde este manual para futuras referências.

Em caso de dúvida, consulte nosso Serviço de Atendimento ao consumidor:
Tel. /Fax: +55 (47) 3438-8852 ou pelo e-mail: contato@monteeuse.com.br

Sumário

Sumário	3
1 – Generalidades.....	4
1.1 - Introdução	5
1.2 - Fabricante	5
1.3 - Utilização de acordo com o uso	5
1.4 - Utilização não de acordo com o uso	5
1.5 - Data de Emissão.....	5
2 – Descrição do Produto	6
2.1 Montantes.....	6
2.2 Plataforma,Base com 1º e 2º nível de escada	7
2.3 Montantes da Plataforma	8
2.4 Montantes da base e escada	9
2.5 Itens de montagem.....	10
3 – Dados Técnicos	10
4 – Dados do Conjunto	11
4.1 – Plataforma suspensa.....	11
5 – Dicas de Segurança.....	11
6 – Disposições de Montagem e Desmontagem.....	13
6.1 Observações quanto à montagem	13
6.2 Observações quanto à desmontagem da Plataforma (PLV)	13
6.3 Trabalhos em ou próximo a instalações elétricas.....	13
6.4 Retirando da configuração de entrega	13
7- Como Montar.....	14
7.1 Posicionamento da base	14
7.2 Posicionamento do 2º nível de escada	15
7.3 Montagem dos Guarda Corpos da Escada	16
7.4 Posicionamento das Traves	16
7.5 Posicionamento da Plataforma Suspensa.....	17
7.6 Posicionamento da Viga do Trole.....	17
7.7 Içar, encaixar e parafusar, estrutura formada pelas e plataforma suspensa, à base.....	17
7.8 Montar e parafusar o conjunto de mãos francesas	18
7.9 Parafusar escada na Plataforma Suspensa	18
7.10 Preencher caixa contrapeso.....	18

8 – Roteiro de Montagem	19
9 - Manutenção, Conservação, Armazenagem e Limpeza	20
9.1 - Limpeza e Conservação.....	20
9.2 - Lubrificação das peças móveis	20
9.3 – Armazenagem	20
10 - Verificações aos componentes da Plataforma (PLV).....	21
10.1 – Montantes.....	21
10.2 – Plataforma	21
10.3 – Base	21
10.3.1 Rodizios	21
10.4 – Montantes da base da Plataforma.....	21
10.5 – Montantes da Plataforma Suspensa.....	21
10.6 – Peças PLV.....	21
10.7 – Itens de montagem.....	21
10.8 - Disposições Adicionais.....	21
11 – Instruções de uso.....	22
11.1. Estabilidade da PLV	22
11.2 Posição inicial.....	22
11.3 Verificação dos EPI's	22
11.4 Operadores	22
11.5 Atenção ao utilizar	22
11.6 Uso exclusivo	22
Certificado de Garantia	23
Anotações.....	24

1 – Generalidades

1.1 - Introdução

As presentes introduções de montagem e utilização são válidas somente para a Plataforma Linha de Vida aqui descrita.

As indicações sobre segurança dadas nas presentes instruções de montagem e utilização, bem como as regulamentações e portarias referentes ao modo de lidar com trabalho em altura, aplicam-se à área de utilização da plataforma aqui citada.

Os proprietários têm que assumir a responsabilidade:

- Pela observação dos regulamentos locais, regionais e nacionais, prevalecendo a última atualização.
- Pela observação dos regulamentos contidos nas instruções de montagem e utilização (normas, leis, portarias, diretivas, etc.) com vista a um uso seguro.
- Pela disponibilização ao pessoal das presentes instruções de montagem e utilização e que as indicações contidas, tais como observações, avisos e diretivas de segurança sejam cumpridos com rigor a todos os detalhes.

1.2 - Fabricante

**MONTEEUSE FABRICAÇÃO E COMÉRCIO DE
EQUIPAMENTOS INDUSTRIAIS LTDA**
www.monteeuse.com.br - contato@monteeuse.com.br

1.3 - Utilização de acordo com o uso

A plataforma citada nas presentes instruções de montagem e utilização só pode ser utilizada de acordo com as Normas NR 18, NR 35 e NBR 6494 e no resumo de modelos também contido nas presentes instruções.

1.4 - Utilização não de acordo com o uso

Uma utilização diferente daquela descrita no item acima das presentes instruções de montagem e utilização será considerada como utilização não de acordo com a finalidade na acepção da Lei de Segurança do Produto. Isto também se aplica à não observação das normas e diretivas contidas nas presentes instruções de montagem e utilização.

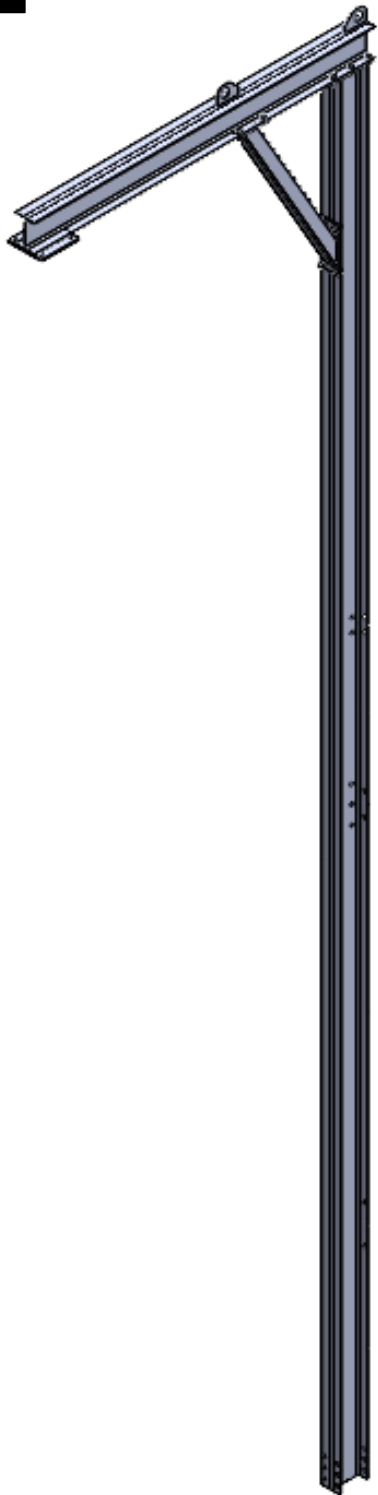
1.5 - Data de Emissão

As instruções de montagem contidas nesse manual foram atualizadas em Maio de 2022. Caso exista uma versão atualizada deste manual, leis, diretivas, portarias, descartar versões anteriores.

2 – Descrição do Produto

2.1 Montantes

01



02

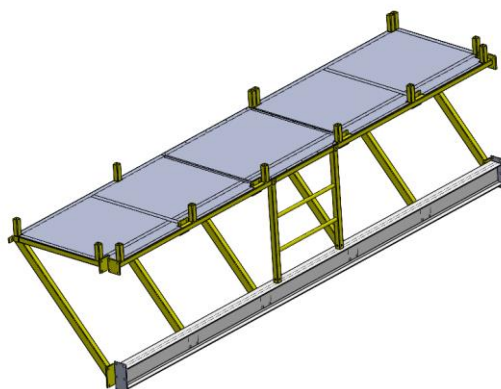


ITEM	DESCRIÇÃO
01	TRAVE
02	VIGA DO TROLE

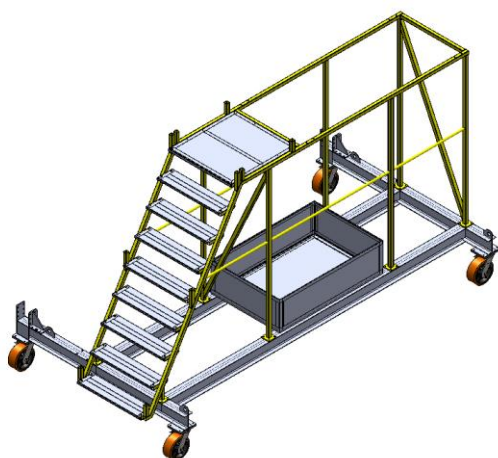
2 – Descrição do Produto

2.2 Plataforma, Base com 1º nível e 2º nível da Escada

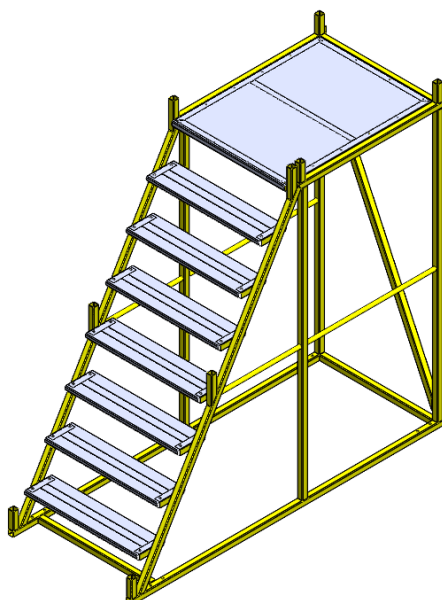
03



04



05

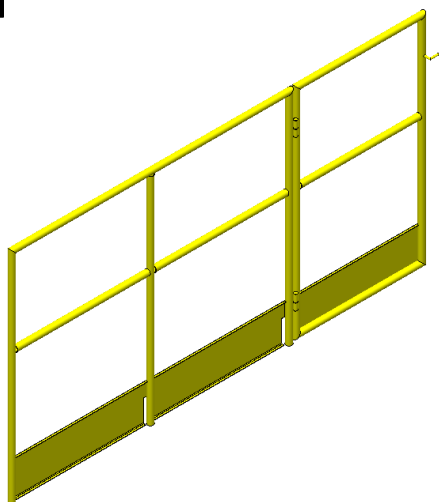


ITEM	DESCRIÇÃO
03	PLATAFORMA SUSPENSA
04	BASE COM RODIZIO E 1º NIVEL DA ESCADA
05	2º NIVEL DA ESCADA

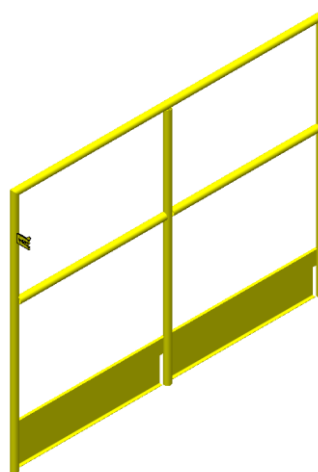
2 – Descrição do Produto

2.3 Montantes da Plataforma

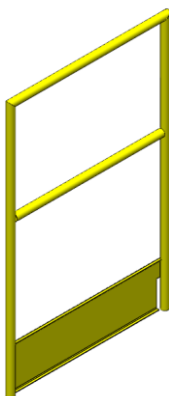
06



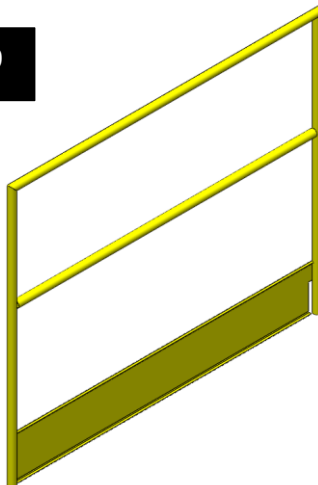
07



08



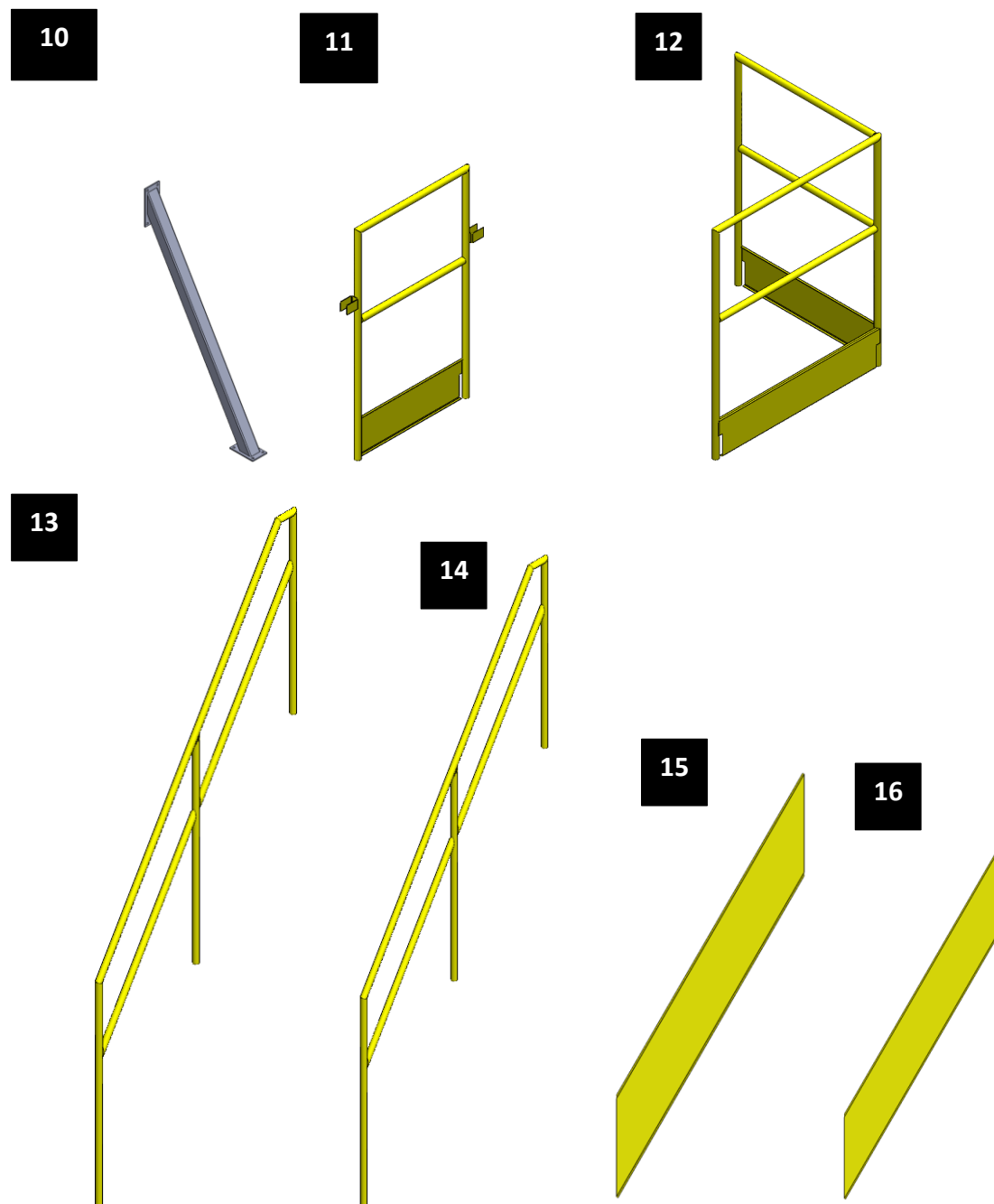
09



ITEM	DESCRIÇÃO
06	GUARDA CORPO COM PORTÃO
07	GUARDA CORPO COM TRAVA DO PORTÃO
08	GUARDA CORPO DA LATERAL
09	GUARDA CORPO DO FUNDO

2 – Descrição do Produto

2.4 Montantes da base e escada

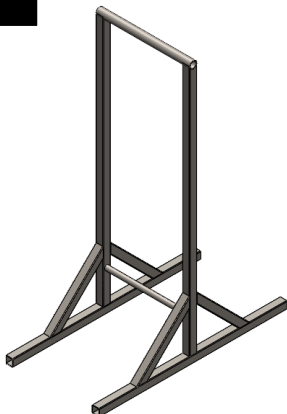


ITEM	DESCRIÇÃO
10	MÃO FRANCESA
11	GUARDA CORPO DO PATAMAR INTERMEDIÁRIO
12	GUARDA CORPO EM "L" PATAMAR SUPERIOR DA ESCADA
13	GUARDA CORPO ANGULADO MAIOR (1º NÍVEL ESCADA)
14	GUARDA CORPO ANGULADO MENOR (2º NÍVEL ESCADA)
15	RODAPÉ MAIOR (1º NÍVEL DA ESCADA)
16	RODAPÉ MENOR (2º NÍVEL DA ESCADA)

2 – Descrição do Produto

2.5 Itens de montagem

17



ITEM	DESCRIÇÃO
17	CAVALETES DE AÇO

3 – Dados Técnicos

ITEM	Descrição	Dimensões (mm)			Peso un. (kg)
		Comprimento	Altura	Largura	
01	Trave	1800	6708	150	120,24
02	Viga do Trole	200	6010	160	85,22
03	Plataforma Suspensa	4000	1070	916	180,28
04	Base com rodízios e 1º nível da Escada	4250	2524	2160	543,75
05	2º nível da Escada	2215	2121	880	143,25
06	Guarda Corpo com Portão	2250	1203	31,75	27,39
07	Guarda Corpo com Trava de Portão	1532	1203	31,75	15,77
08	Guarda Corpo da Lateral	752	1203	31,75	8,64
09	Guarda Corpo do Fundo	1424	1203	31,75	13,22
10	Mão Francesa	1480	100	140	10,28
11	Guarda Corpo Patamar Intermediário	678	1203	31,75	9,39
12	Guarda Corpo em "L"	1008	1203	872	19,72
13	Guarda Corpo Angulado Maior (1º nível escada)	3280	632	31,75	15,04
14	Guarda Corpo Angulado Menor (2º nível escada)	3222	632	31,75	27,159
15	Rodapé Maior (1º nível da escada)	1318	150	15	2,9
16	Rodapé Menor (2º nível da escada)	1290	150	15	2,83
17	Cavaletes de aço	1000	1400	500	20,54

4 – Dados do Conjunto

4.1 – Plataforma suspensa

Capacidade Máxima de Carga Estática: 240 Kg (aplicar contrapeso conforme adesivos)

Ler tópico 5: “Dicas de Segurança”, item nº 27

Ler tópico 7: “Como montar”, item nº 7.5

Plataforma de Trabalho: Local provisório e auxiliar, onde ficam os trabalhadores e materiais necessários à execução dos serviços.

5 – Dicas de Segurança

Tópicos Importantes de Segurança na Utilização da Plataforma Linha de Vida:

(Segundo características de segurança especificadas nas Normas NR 18, NR 35 e NBR 6494).

1. Antes de utilizar a plataforma, ou suas configurações, deve-se fazer inspeção no equipamento por pessoa qualificada.
2. A plataforma não deve receber cargas superiores às especificadas pelo fabricante e sua carga deve ser repartida de maneira uniforme sobre a plataforma de trabalho, de modo a não comprometer o equipamento.
3. Os rodízios são providos de travas, e estes devem estar permanentemente travados, exceto no momento de seu deslocamento.
4. A PLV deve ser devidamente travada obtendo-se ausência total de oscilações, disposta sobre uma base plana e suficientemente firme.
5. Antes de qualquer movimentação com a Plataforma Linha de Vida, através dos rodízios deve se verificar o completo destravamento dos mesmos.
6. A plataforma deve possuir, sobre todas as faces externas, guarda-corpo e rodapés. O guarda-corpo deve ser construído com altura de 1,20m (um metro e vinte centímetros) para o travessão superior e 0,70m (setenta centímetros) para o travessão intermediário. O rodapé deve ter uma altura de 0,20m (vinte centímetros).
7. Elementos da Plataforma Linha de Vida nunca poderão ser desmontados antes da retirada da plataforma suspensa e guarda-corpos.
8. O conjunto das traves, viga do trole e plataforma suspensa deve ser retirado na forma como está, desparafusados da base e só após perfeitamente acomodados sobre os cavaletes deve se dar início ao procedimento de desmonte do conjunto.
9. É indispensável o uso de equipamentos de proteção individual.
10. É proibida a retirada de qualquer dispositivo de segurança da plataforma ou mesmo anular sua ação.

11. Os serviços na plataforma nunca devem ser realizados por uma única pessoa. Deve haver pelo menos outra pessoa no local para auxiliá-la na utilização da plataforma e em caso de emergência.
12. O local de trabalho e todos os acessos devem ser convenientemente iluminados.
13. Devem ser tomadas precauções especiais durante a montagem, desmontagem, movimentação e utilização da plataforma próximo às redes elétricas.
14. Quando necessário, a plataforma deve ser protegida e sinalizada contra o impacto de veículos e equipamentos.
15. Não é permitido que pessoas realizem serviços com a plataforma sob intempéries, tais como chuva ou vento forte.
16. O acesso a todos os níveis é feito através de escada incorporada no próprio montante.
17. O piso da plataforma de trabalho deve ter forração completa, ser antiderrapante, estar nivelado e fixado de modo correto e seguro.
18. É proibida a substituição de qualquer dos componentes da plataforma por outros de diferentes tipos, dimensões, materiais e controle de qualidade, que não aqueles fabricados e fornecidos pela MONTEEUSE.
19. É proibido, sobre o piso da plataforma de trabalho, a utilização de escadas e outros meios para atingir lugares mais altos.
20. Toda precaução deve ser tomada para evitar queda de objetos da plataforma.
21. Toda movimentação vertical de componentes e acessórios para montagem e/ou desmontagem da plataforma deve ser feita através de cordas, sistemas de içar, ou auxílio de equipamento adequado, como caminhão munck.
22. Antes de instalar qualquer processo de içar cargas, deve ser escolhido o ponto de aplicação, de modo a não comprometer a estabilidade e segurança da Plataforma.
23. Ao utilizar a plataforma sobre rodízio deve-se observar se o conjunto está perfeitamente travado formando um conjunto rígido, sem elementos soltos que podem representar riscos de queda, tombamento ou desmonte durante a sua movimentação.
24. Não deve ser permitida a movimentação da plataforma com a permanência de pessoas sobre o mesmo ou a existência de materiais ou ferramentas soltas em qualquer ponto deste. O deslocamento somente poderá ser feito à mão, e nunca ultrapassar a velocidade de passo. É proibido o deslocamento e elevação da plataforma com o auxílio de veículos. (Ex: Empilhadeira, etc.)
25. A Plataforma Linha de Vida somente deverá ser utilizada em superfícies planas, estáveis e livres de obstáculos.
26. Os cabos ou dispositivos de amarração devem suportar no mínimo uma resistência de tração de 1500 Kgf.
27. Não é permitida a permanência de mais de duas pessoas sobre a plataforma suspensa, as quais devem estar aptas para realizar as operações nesse local.

28. O operador só poderá sair pelo portão da plataforma se estiver com o cinto de segurança devidamente preso ao trava-quedas da linha de vida.

29. **Aplicar contrapeso de 1000 Kg** de concreto para preencher volume da caixa (ou material com densidade equivalente a 2500 Kg/m³).

6 – Disposições de Montagem e Desmontagem

Antes de utilizar a Plataforma Linha de Vida observe o Tópico “Dicas de Segurança”.

6.1 Observações quanto à montagem

6.1.1. A montagem, desmontagem e utilização da plataforma somente poderão ser feitas por pessoas que estejam familiarizadas com as presentes instruções de montagem e utilização contidas neste manual, devendo estar habilitadas (treinamentos, exames médicos periódicos) para realização segura dos procedimentos obrigatórios de utilização.

6.1.2. É necessário utilizar o par de cavaletes para dar apoio às Traves no início da montagem.

6.1.3. É obrigatória a verificação do travamento de cada componente após sua montagem. (Ex: sistema de encaixe dos guarda-corpos, parafusos, etc.).

6.1.4. Em todos os procedimentos de montagem, utilização e desmontagem deverá haver no mínimo duas pessoas para realizar os trabalhos em caso de emergência.

6.1.5. Todo acesso para a plataforma suspensa e para o local de trabalho deve ser feito pela escada angulada (caso vá acessar do chão para a parte superior).

6.2 Observações quanto à desmontagem da Plataforma (PLV)

A desmontagem da plataforma é feita na sequência inversa a da montagem. Prestar atenção para que os elementos da Plataforma (trave, plataforma suspensa, etc.) nunca sejam desmontados antes que níveis superiores tenham sido completamente desmontados.

6.3 Trabalhos em ou próximo a instalações elétricas.

Os trabalhos em ou próximo de instalações condutoras de tensão e não protegidas são de responsabilidade do usuário/cliente. A responsabilidade pela segurança dos trabalhadores nessa situação é estritamente do cliente. A MONTEEUSE não se responsabiliza por acidentes com instalações elétricas.

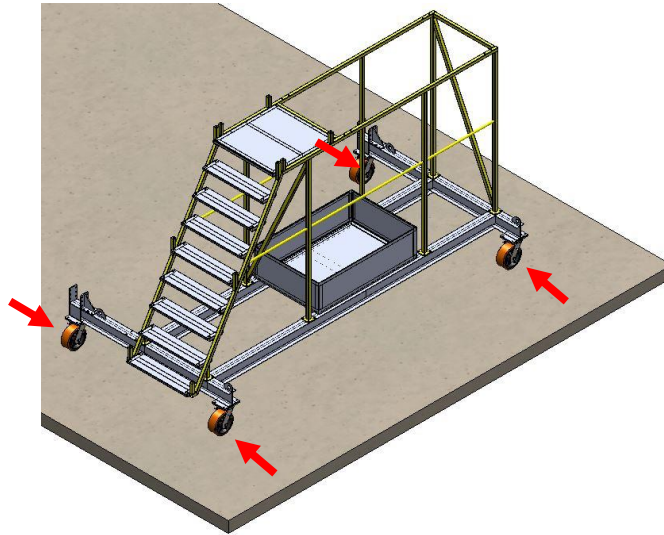
6.4. Retirando da configuração de entrega

Retirar todos os componentes sobre a base, tomando os devidos cuidados para que não haja choque entre as peças, é necessária atenção na retirada dos componentes de encaixe. Após a retirada de todas as partes da PLV, devem ser cuidadosamente posicionadas em local próximo ao que se realizará a montagem de forma que não sofram danos.

7- Como Montar

7.1 Posicionamento da base

Posicionar a base em terreno plano e com amplo espaço, montar os rodízios nas sapatas da base:

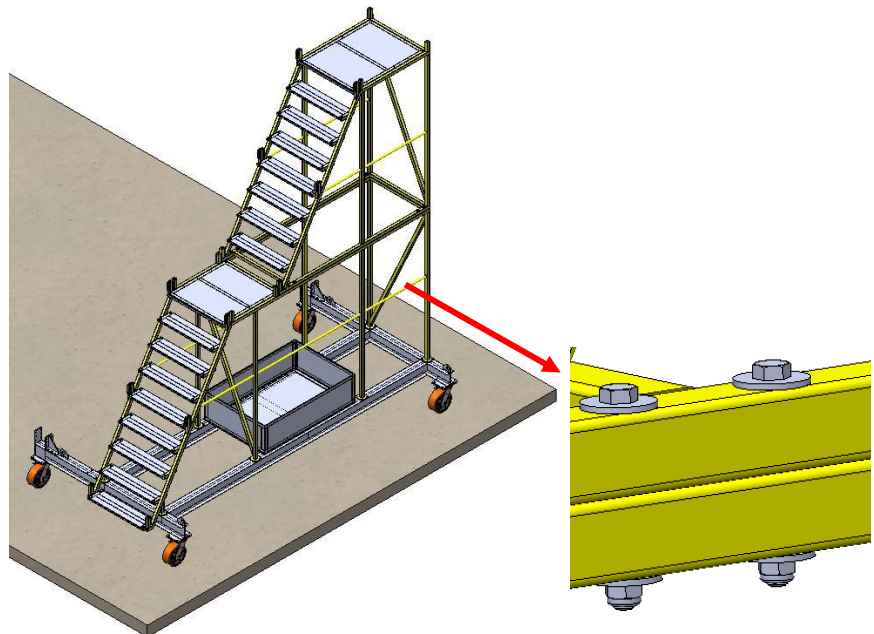


7.2 Posicionamento do 2º Nível de Escada:

Com os rodízios devidamente travados, içar o 2º nível de Escada, de modo que fique alinhado com o 1º nível;

Utilizar parafusos **M10 x 100**, arruela M10 x 38 x 2 e porca **M10** autotravante para fixar o 2º nível ao 1º nível da escada

Existem 4 pontos nas estruturas cada um com furos próximos para as devidas fixações



7.3 Montagem dos Guarda Corpos da Escada:

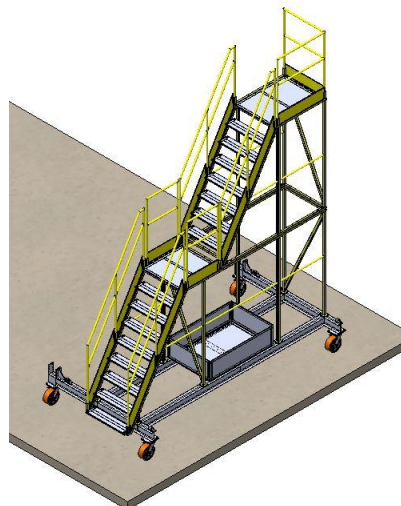
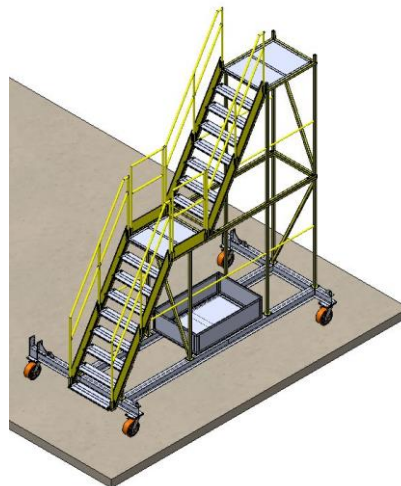
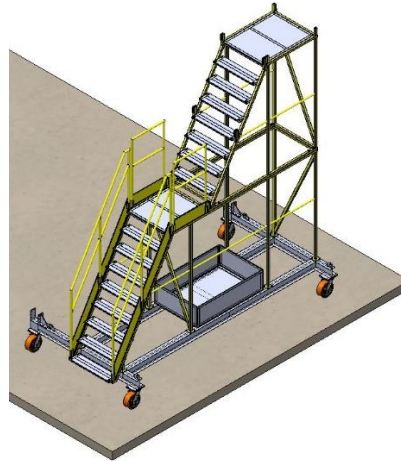
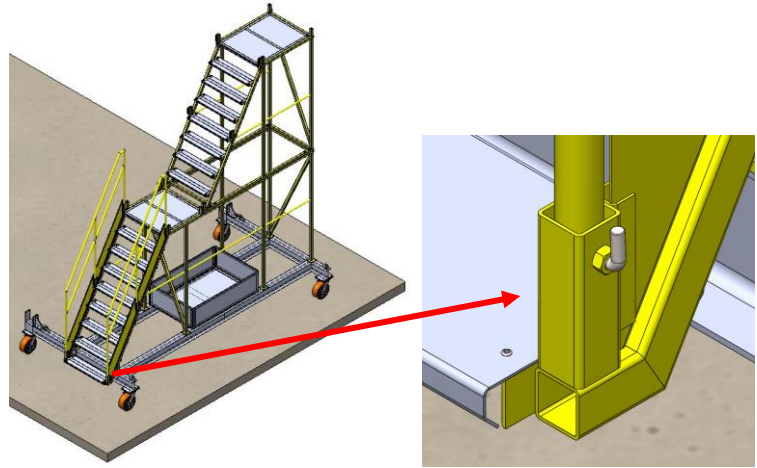
Começar o Encaixe pelo Guarda Corpo Angulado Maior com os rodapés maiores;

Utilizar em todos os Guarda Corpos os **parafusos "L"** para auxiliar no aperto os guarda corpos, de modo que fiquem firmes.

Na sequencia encaixar o Guarda Corpo do Patamar Intermediário,

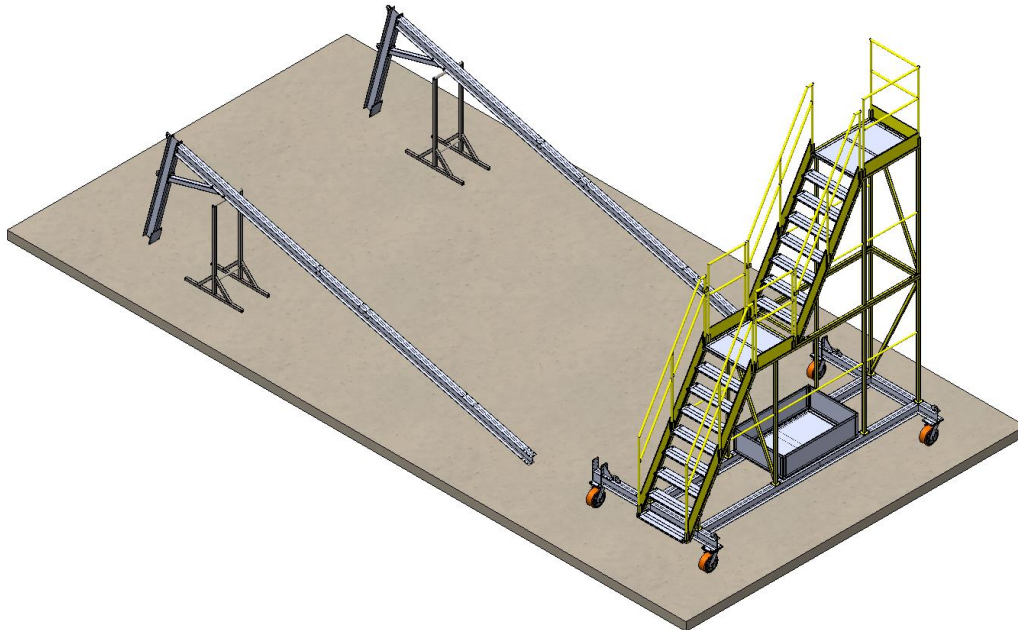
O Guarda Corpo Angulado Menor com os rodapés menores,

E por fim o Guarda Corpo em "L"



7.4 Posicionamento das Traves:

Posicionar os Cavaletes e Apoiar as Traves de modo que fiquem perpendiculares à base e a chapa da mão francesa fique o mais próximo do tubo do cavaletes.



7.5 Posicionamento da Plataforma Suspensa:

Levar o conjunto da Plataforma Suspensa até posição de encaixe da mesma nas traves e fixar.

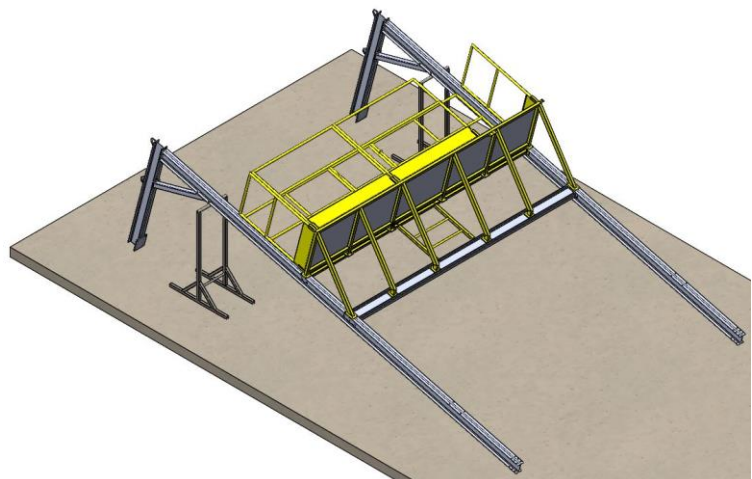
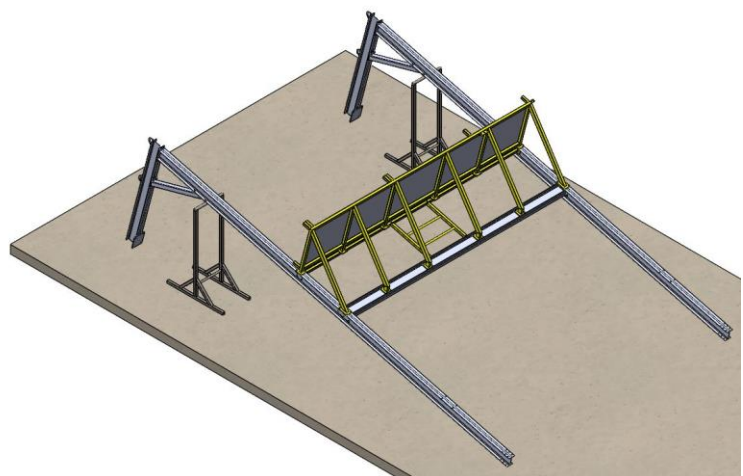
Para Fixar utilizar os seguintes itens (por furo):

1 Parafuso **M12 x 40**

2 Arruelas **M12**

1 Porca Autotravante **M12**

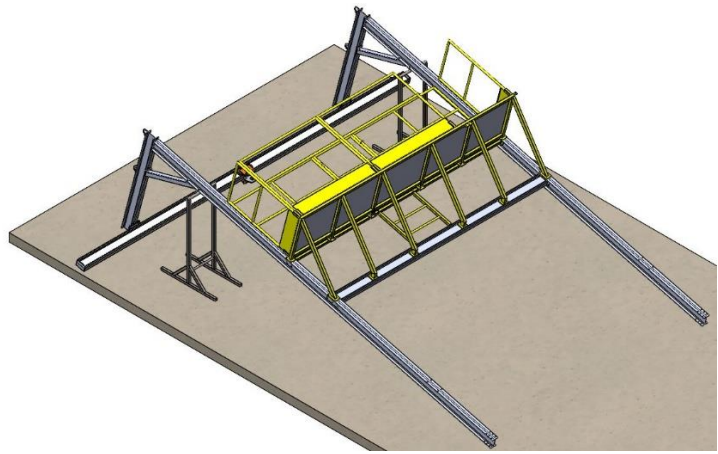
Encaixar todos os guarda Corpos da Plataforma Suspensa.



7.6 Posicionamento da Viga do Trole:

Posicionar e fixar a Viga do Trole nas sapatas localizadas nas extremidades da traves.

**Montar os Troles e Trava-
quedas na Viga e deixar o
gancho do trava-quedas
sempre em espera fixado na
plataforma.**



7.7 Içar, encaixar e parafusar, estrutura formada pelas traves e plataforma suspensa, à base.

Elevar através de equipamento adequado (sugestão: caminhão munck) a estrutura formada, já parafusada, passando as cintas pelos olhais no topo das traves, encaixando as duas extremidades inferiores nos locais da base indicados e parafusar.



7.8 Montar e parafusar o conjunto de mãos francesas

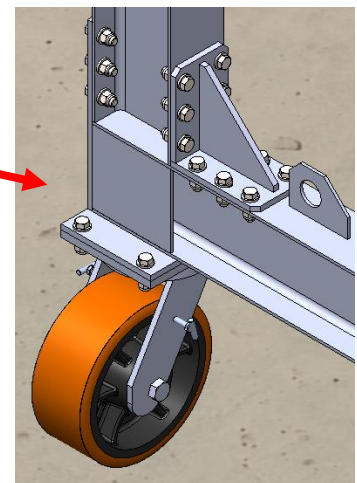
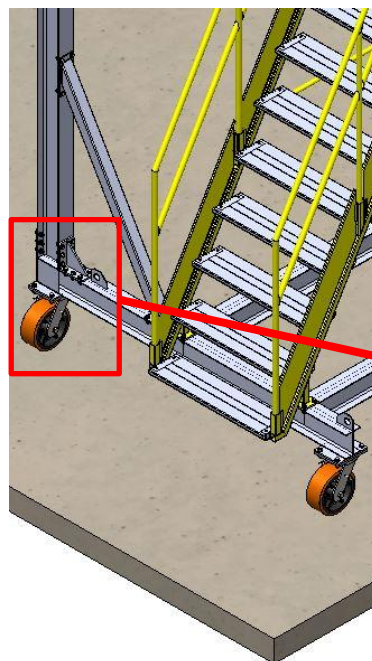
Posicionar mãos francesas nas traves e parafusar na mesma e na base.

Para Fixar utilizar os seguintes itens (por furo):

1 Parafuso **M12 x 40**

2 Arruelas **M12**

1 Porca Autotravante **M12**



7.9 Parafusar escada na plataforma suspensa:

Conforme figura há 2 pontos de fixação:

um que possibilita o acesso para fixação entre o ultimo degrau e o patamar superior da escada e

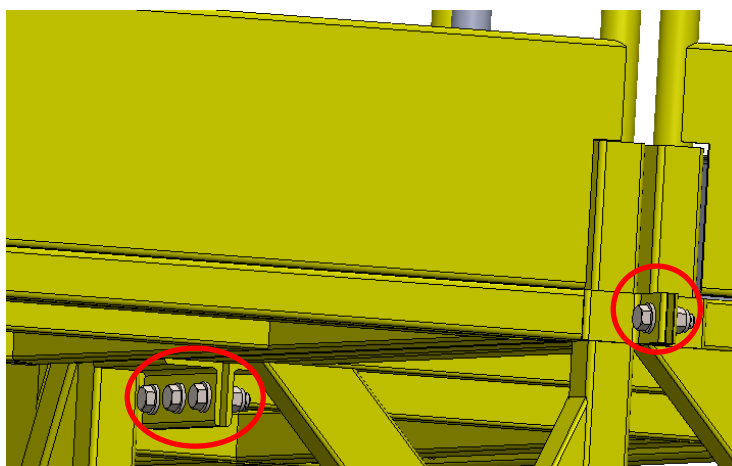
O outro no encontro entre os guarda corpos na parte externa das mesmas.

Para Fixar utilizar os seguintes itens (por furo):

1 Parafuso **M12 x 35**

2 Arruelas **M12**

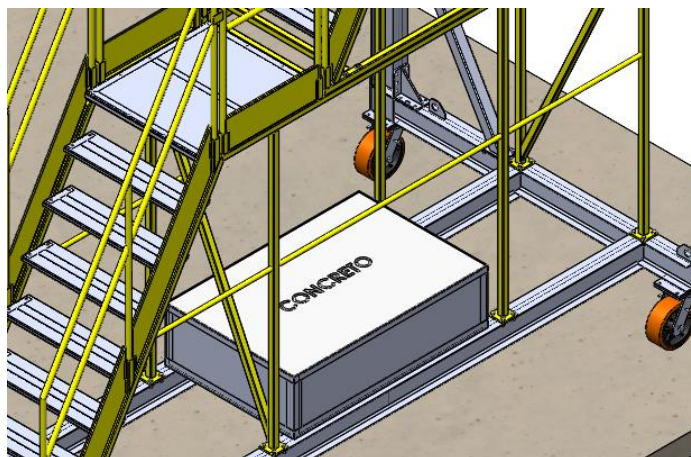
1 Porca Autotravante **M12**



7.10 – Preencher caixa contrapeso

Utilizar 1000Kg de concreto para preencher volume da caixa, ou material com densidade equivalente a 2500 Kg/m³

PONTO CRUCIAL PARA SEGURANÇA NA LINHA DE VIDA.



8 – Roteiro de Montagem

Esta é uma **simulação de referência** para montagens. Tais conceitos devem ser seguidos na hora da montagem:

8.1 - Posicionar Base.

8.2 - Montar Rodízios.

8.3 - Montar e parafusar 2º nível da escada.

8.4 - Montar e Encaixar todos Itens da escada (Guarda Corpos e Rodapés).

8.5 - Posicionar as Traves.

8.6 - Elevar e encaixar e parafusar Plataforma Suspensa.

8.7 - Montar e Encaixar todos os Guarda Corpos da Plataforma Suspensa.

8.8 - Montar e parafusar viga do Trole lembrando também de montar os troles e trava-quedas antes de içar o conjunto.

8.9 - Içar, encaixar e parafusar, estrutura formada pelas traves e plataforma suspensa, à base.

8.10 - Montar e parafusar mãos francesas na trave e base.

8.11 - Fixar a Escada na Plataforma Suspensa.

8.12- Preencher Volume da Caixa Contrapeso com 1000 Kg de Concreto ou material com densidade equivalente a 2500 Kg/m³.

9 - Manutenção, Conservação, Armazenagem e Limpeza

9.1 - Limpeza e Conservação

A limpeza deve ser feita apenas com água (pano úmido) e detergente usual no mercado.

Os detergentes não podem penetrar no solo, líquidos de limpeza usados deverão ser eliminados de acordo com as disposições ambientais vigentes.

9.2 - Lubrificação das peças móveis

As peças móveis do sistema do guarda-corpo móvel poderão ser lubrificadas com óleo usual no mercado. Desde que em medidas moderadas, de modo a não provocar acidentes na utilização da PLV.

Limpar os restos de óleo, a plataforma e os degraus da escada, pois os mesmos nunca poderão estar sujos de óleo - perigo de escorregamento.

Os trapos sujos de óleo deverão ser eliminados de acordo com as disposições ambientais vigentes.

9.3 – Armazenagem

A armazenagem das peças da plataforma deverá ser feita de modo a que fique excluído qualquer tipo de danificação.

As peças da plataforma deverão ficar protegidas contra a intempérie.

Durante o transporte do ou para o local de armazenagem, as peças da plataforma deverão estar protegidas contra escorregamento, colisão e queda.

Durante a carga e descarga, as peças não podem ser atiradas violentamente.

10 - Verificações aos componentes da Plataforma (PLV)

Caso seja constatada qualquer falha numa peça, ela não poderá ser mais utilizada.

10.1 – Montantes

Verificar se existem deformações, esmagamentos ou a formação de Trincas.

10.2 – Plataforma

Verificar se existem deformações, esmagamentos, formação de trincas.

Verificar condições do piso de alumínio.

Verificar alterações físicas visíveis no material.

10.3 – Base

Verificar se existem deformações, esmagamentos ou a formação de Trincas.

10.3.1 Rodizós

Verificar a capacidade de rolagem do rodízio e o funcionamento da trava em movimentos de rolagem e de rotação.

10.4 – Montantes da base da Plataforma

Verificar se existem deformações, esmagamentos, formação de trincas, bem como o assento correto.

10.5 – Montantes da Plataforma Suspensa

Verificar se existem deformações, esmagamentos ou a formação de Trincas.

10.6 – Peças PLV

Verificar se existem deformações, esmagamentos ou a formação de Trincas.

10.7 – Itens de montagem

Verificar se existem deformações, esmagamentos ou a formação de Trincas.

Verificar o estado das madeiras

10.8 - Disposições Adicionais

Caso deseje informações ou ocorram problemas específicos que não sejam tratados de modo suficientemente abrangente nas presentes instruções de montagem e utilização, contate diretamente o fabricante (vide tópico 1, item 1.2).

A MONTAGEM, DESMONTAGEM, BEM COMO O USO DA PLATAFORMA É DE RESPONSABILIDADE DO CLIENTE, E DEVERÃO SER EXECUTADAS SOB SUPERVISÃO DE ENGENHEIRO OU TECNICO DE SEGURANÇA CONTRATADO PELO MESMO, SEMPRE OBEDECENDO AS NORMAS DE SEURANÇA VIGENTES PARA TRABALHOS EM ALTURA.

11 – Instruções de uso

11.1. Estabilidade da PLV

Antes de utilizar a plataforma verifique se há o total travamento dos rodízios e o nivelamento da plataforma.

Ver item:

7.1 Posicionamento da base

11.2 Posição inicial

Antes de iniciar o trabalho na PLV certifique-se de que o cinto de segurança está preso no trava-quedas e o contrapeso de 1000 Kg está devidamente aplicado na caixa contrapeso.

11.3 Verificação dos EPI's

Antes de qualquer trabalho é necessária a verificação dos equipamentos de proteção individual (EPI's) indispensáveis para o trabalho com segurança na PLV

11.4 Operadores

Para a realização das atividades com a Plataforma Linha de Vida, é necessário pessoal treinado e apto para desempenhar as atividades.

11.5 Atenção ao utilizar

A movimentação na PLV deve ser realizada sempre com atenção e em baixa velocidade, nunca maior que a velocidade de passo.

11.6 Uso exclusivo

Não é permitida a permanência de máquinas, veículos, objetos, animais e pessoas nas proximidades ou sobre a plataforma com exceção daqueles estritamente necessários para o trabalho realizado.

Certificado de Garantia

O fabricante, Monteeuse, garante a funcionalidade da Plataforma Linha de Vida original identificada na Nota Fiscal de venda ao consumidor contra defeito de fabricação ou do material, que se apresentar nos prazos de garantia especificados abaixo. Tais prazos serão contados a partir da data de sua entrega e número de lote, identificado na Nota Fiscal ao Comprador Final, as disposições contratuais, quando devidamente assinadas e reconhecidas pela Monteeuse, sobrepõem os termos descritos abaixo:

1. Os produtos da Monteeuse são garantidos pelo período de 03 (três) meses contados a partir da data de emissão da nota fiscal de fornecimento se forem obedecidas as seguintes condições:

- i. Apresentarem defeitos comprovados de fabricação ou projeto em condições normais de funcionamento;*
- ii. Se obedecidos os requisitos técnicos de instalação, conservação e manutenção preventiva;*
- iii. Se operados dentro dos limites de capacidade especificada no Manual Técnico.*

2. A responsabilidade da Monteeuse limita-se ao valor do produto, não podendo ser responsabilizada, direta ou indiretamente, por eventuais danos causados às pessoas, outros equipamentos e instalações, por quaisquer outros danos decorrentes de mau uso, ou por lucros cessantes, perdas emergentes ou consequentes e danos morais.

3. Exclui-se deste CERTIFICADO DE GARANTIA danos resultantes de uso que não atenda as instruções contidas no Manual do Usuário, na Norma NR 18 do Ministério do Trabalho e nas Normas ABNT, manuseio incorreto ou condições ambientais inadequadas, desuso, desmontagem, reparo ou alteração por pessoa não autorizada pela Monteeuse e despesas de frete de envio para reparo em fábrica, despesas decorrentes do deslocamento e diárias de técnicos e produtos não garantidos pela Monteeuse.

4. Reivindicação da garantia

A reivindicação dos termos deste Certificado de Garantia pelo Comprador será condicionada ao uso adequado do produto e seus componentes o que implica no atendimento das seguintes condições:

4.1. Atendimento rigoroso às instruções contidas no manual técnico fornecido pela Monteeuse, na Norma NR18 do Ministério do Trabalho e a Norma ABNT NBR 6494, com relação ao armazenamento, colocação em uso, instalação, utilização adequada, manutenção preventiva, condições ambientais e características mecânicas do produto adquirido.

4.2. Esta garantia não oferece cobertura nos seguintes casos:

a. Defeitos decorrentes de negligência ou acidentes ocorridos durante o transporte, armazenamento e instalação de responsabilidade do comprador.

b. Defeitos provocados por:

- Desuso,
- Período de armazenamento em condições inadequadas conforme manual do produto e/ou por período superior ao especificado;
- Uso indevido do sistema e/ou seus componentes ou aplicação em sistema diferente do projeto original;
- Danos mecânicos provocados (pelo comprador);
- Fenômenos naturais, tais como intempéries chuva, vendaval, etc.

c. Instalação e manutenção corretiva e preventiva não realizada por pessoas certificadas pela Monteeuse.

d. Imprudência e imperícia.

e. Reparo ou alteração por pessoa não autorizada pela Monteeuse.

5. A Monteeuse, à sua opção, em caso de defeito, reserva-se o direito de substituir as peças ou componentes por outros de igual ou superior desempenho, de igual à superior revisão. As peças e os componentes substituídos serão de propriedade da Monteeuse que se reserva o direito de realizar alterações de revisão e/ou características em seus produtos sem prévio aviso aos clientes.

6. A execução dos serviços de reparo nos produtos em garantia será obrigatoriamente executada pela Monteeuse, sendo que as despesas de viagem estadia do técnico e envio dos equipamentos que serão substituídos, quando for o caso, correrão por conta do cliente.

6.1 O prazo para a execução dos reparos será de acordo com a disponibilidade de partes e peças e programação de serviços da Monteeuse.

7. Com a reparação ou substituição, a Monteeuse satisfaz a garantia integral, não cabendo ao contratante o direito de pleitear quaisquer outros tipos de indenizações ou coberturas. A Monteeuse não atenderá reivindicações não previstas neste Certificado.

8. A reparação, modificação ou substituição de peças ou conjuntos, durante o período de garantia, não implicará em prorrogação do prazo de garantia.

9. Esta garantia só é válida mediante a apresentação da Nota Fiscal de compra.

10. Para obter maiores esclarecimentos quanto a este Certificado de Garantia, suporte de produto ou qualquer dúvida o Cliente, se desejar, poderá consultar a Monteeuse através do correio eletrônico: contato@monteeuse.com.br ou através do telefone (47) 3438-8852.

