

ANDAIME TUBULAR NR-18



MANUAL DE MONTAGEM
E UTILIZAÇÃO

WWW.MONTEEUSE.COM.BR

APRESENTAÇÃO

Obrigado por escolher o Andaime Tubular NR-18 MONTEEUSE.

O andaime foi projetado sob rigorosos padrões técnicos, possuindo características especiais desenvolvidas para trazer maior segurança, agilidade e versatilidade do produto para o usuário.

Neste manual você encontrará todas as informações para o uso adequado do Andaime Tubular em Aço MONTEEUSE.

Leia todas as instruções antes de utilizar o equipamento e guarde este manual para futuras referências.

Em caso de dúvida, consulte nosso Serviço de Atendimento ao consumidor:
Tel. /Fax: +55 (47) 3438-8852 ou pelo e-mail: contato@monteeuse.com.br

Sumário

APRESENTAÇÃO	2
1 – GENERALIDADES.....	4
1.1 - INTRODUÇÃO	4
1.2 - FABRICANTE	4
1.3 - UTILIZAÇÃO DE ACORDO COM O USO	4
1.4 - UTILIZAÇÃO NÃO DE ACORDO COM O USO.....	4
1.5 - DATA DE EMISSÃO	4
2 – DESCRIÇÃO DO PRODUTO	5
2.1 MONTANTES.....	5
2.2 PLATAFORMA	6
2.3 RODAPÉS	6
2.4 SAPATAS	7
2.5 OPCIONAIS	7
3 – DADOS TÉCNICOS.....	8
4 – DADOS DO CONJUNTO	8
5 – DICAS DE SEGURANÇA.....	9
6 – DISPOSIÇÕES DE MONTAGEM E DESMONTAGEM.....	11
6.1 OBSERVAÇÕES QUANTO A MONTAGEM	11
6.2 OBSERVAÇÕES QUANTO À DESMONTAGEM DO ANDAIME	12
6.3 TRABALHOS EM OU PRÓXIMO A INSTALAÇÕES ELÉTRICAS.....	12
6.4. NIVELAMENTO DO ANDAIME.	12
7 - COMO MONTAR.....	12
8 – ROTEIRO DE MONTAGEM	22
9 - MANUTENÇÃO, CONSERVAÇÃO, ARMAZENAGEM E LIMPEZA.....	28
9.1 - LIMPEZA E CONSERVAÇÃO.....	28
9.2 – ARMAZENAGEM	28
10 - VERIFICAÇÕES AOS COMPONENTES DO ANDAIME	28
10.1 - MONTANTES OU ELEMENTOS ENCAIXÁVEIS	28
10.2 - PLATAFORMA.....	28
10.3 - RODAPÉS	28
10.4 - RODÍZIOS.....	28
10.5 - DISPOSIÇÕES ADICIONAIS	29
CERTIFICADO DE GARANTIA.....	30
ANOTAÇÕES	31

1 – GENERALIDADES

1.1 - INTRODUÇÃO

As presentes introduções de montagem e utilização são válidas somente para o Andaime Tipo Tubular aqui descrito.

As indicações sobre segurança dadas nas presentes instruções de montagem e utilização, bem como as regulamentações e portarias referentes ao modo de lidar com andaimes, aplicam-se à área de utilização do andaime aqui citado.

Os proprietários têm que assumir a responsabilidade:

- Pela observação dos regulamentos locais, regionais e nacionais, prevalecendo a última atualização.
- Pela observação dos regulamentos contidos nas instruções de montagem e utilização (normas, leis, portarias, diretivas etc.) com vista a um uso seguro.
- Pela disponibilização ao pessoal das presentes instruções de montagem e utilização e que as indicações contidas, tais como observações, avisos e diretivas de segurança sejam cumpridos com rigor a todos os detalhes.

1.2 - FABRICANTE

**MONTEEUSE FABRICAÇÃO E COMÉRCIO DE
EQUIPAMENTOS INDUSTRIAIS LTDA**

www.monteeuse.com.br - contato@monteeuse.com.br

1.3 - UTILIZAÇÃO DE ACORDO COM O USO

O andaime citado nas presentes instruções de montagem e utilização só pode ser utilizado de acordo com as Normas NR 18, NR 35 e NBR 6494 e no resumo de modelos também contido nas presentes instruções.

1.4 - UTILIZAÇÃO NÃO DE ACORDO COM O USO

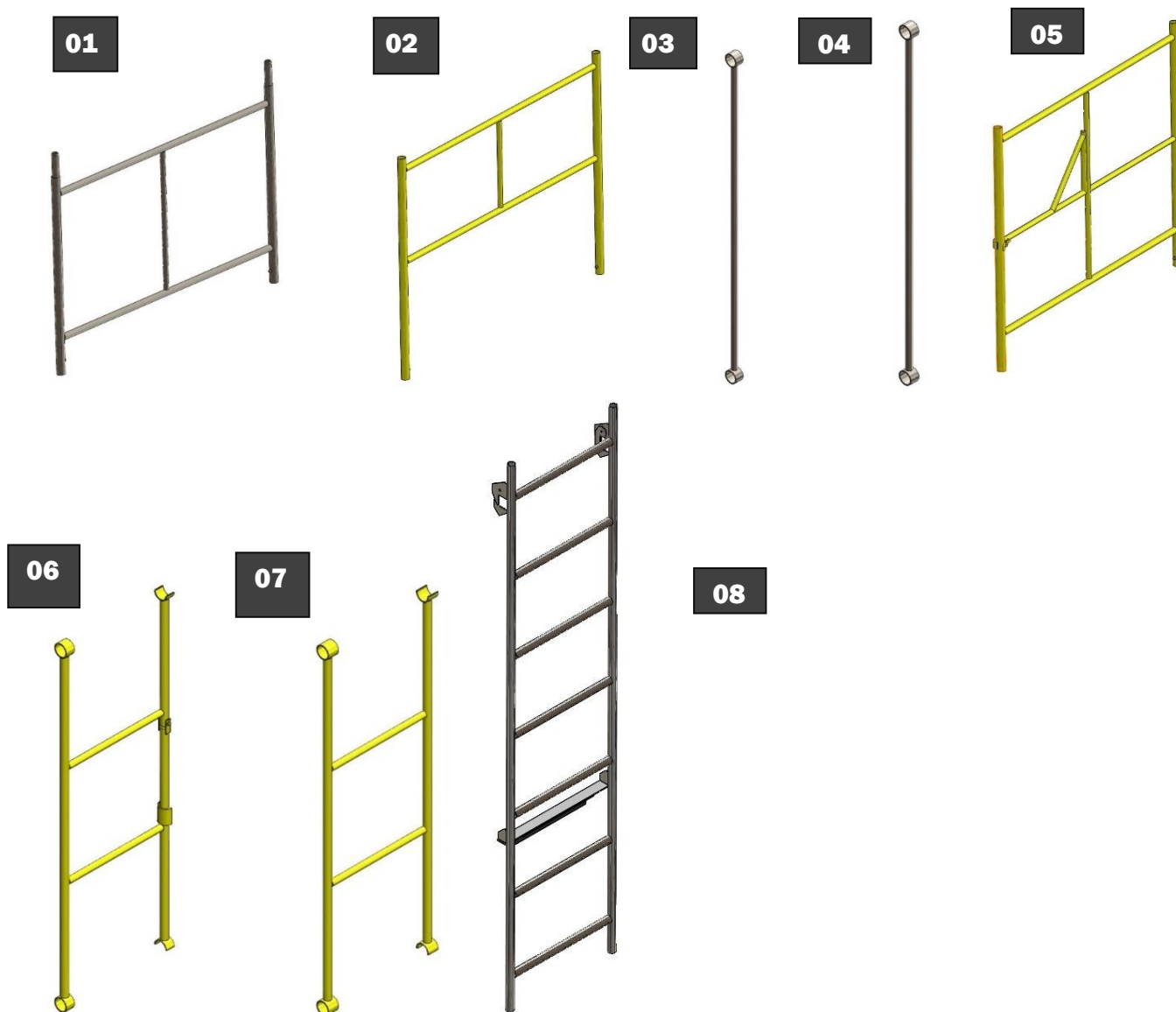
Uma utilização diferente daquela descrita no item acima das presentes instruções de montagem e utilização será considerada como utilização não de acordo com a finalidade na acepção da Lei de Segurança do Produto. Isto também se aplica à não observação das normas e diretivas contidas nas presentes instruções de montagem e utilização.

1.5 - DATA DE EMISSÃO

As instruções de montagem contidas nesse manual foram atualizadas em Junho de 2022. Caso exista uma versão atualizada deste manual, leis, diretivas, portarias, descartar versões anteriores.

2 – DESCRIÇÃO DO PRODUTO

2.1 MONTANTES



ITEM	DESCRIÇÃO
01	QUADRO 1,5M
02	QUADRO GUARDA CORPO 1,5M
03	LIGAÇÃO DE BASE
04	DIAGONAL 1,5M
05	QUADRO GUARDA CORPO 1,5M COM PORTINHOLA
06	GUARDA CORPO 1,5 METROS COM PORTINHOLA
07	GUARDA CORPO 1,5 METROS
08	ESCADA 2M

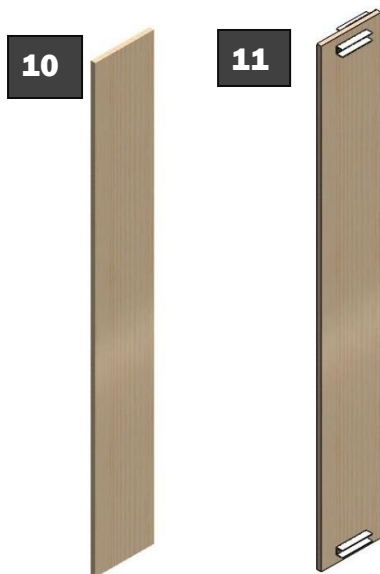
2 – DESCRIÇÃO DO PRODUTO

2.2 PLATAFORMA



ITEM	DESCRIÇÃO
09	PISO METÁLICO

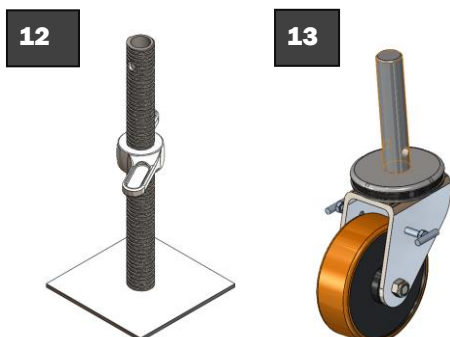
2.3 RODAPÉS



ITEM	DESCRIÇÃO
10	RODAPÉ FÊMEA COMPENSADO NAVAL
11	RODAPÉ MACHO COMPENSADO NAVAL

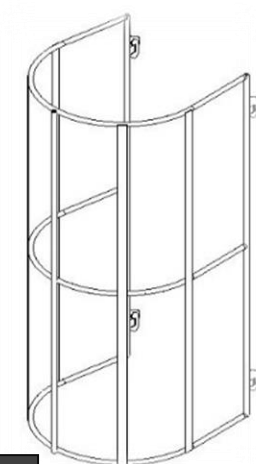
2 – DESCRIÇÃO DO PRODUTO

2.4 SAPATAS



ITEM	DESCRIÇÃO
12	SAPATA AJUSTÁVEL
13	RODÍZIO

2.5 OPCIONAIS



14

ITEM	PRODUTO
14	GUARDA-CORPO MARINHEIRO

3 – DADOS TÉCNICOS

ITEM	Descrição	Dimensões (mm)			Peso (kg)
		Comprimento	Altura	Largura	
01	Quadro 1,5m	1584,8	1120	42,4	12,33
02	Quadro Guarda Corpo 1,5m	1584,8	1200	42,4	12,3
03	Ligação de Base	1542,4	50	60	12,2
04	Diagonal 1,5m	2241,6	50	60	3,0
05	Quadro Guarda-Corpo 1,5m Portinhola	1584,8	1200	42,4	15,6
06	Guarda-Corpo 1,5m Portinhola	1602,6	540	60	7,56
07	Guarda-Corpo 1,5m	1602,6	540	60	7,49
08	Escada 2m	1987	450	90	9,58
09	Piso Metálico	1589	490	42	17,2
10	Rodapé Fêmea Compensado Naval	1455	200	15	2,75
11	Rodapé Macho Compensado Naval	1540	200	15	3,28
12	Sapata Ajustável	150	300	150	3,3
13	Rodízio	110	360	130	5,3
14	Guarda-Corpo marinho 2m	840	1964	785	17,74

4 – DADOS DO CONJUNTO

4.1 - ANDAIME

Capacidade Máxima de Carga Estática:

300 Kg. (distribuídos uniformemente sobre a plataforma de trabalho).

Plataforma de Trabalho: Local provisório e auxiliar, onde ficam os trabalhadores e materiais necessários à execução dos serviços.

Altura Máxima para Andaime sobre Sapatas Fixas em:

Painel 1,0 x 1,0 m: **8 metros.**

Painel 1,5 x 1,0 m: **12 metros.**

Altura Máxima para Andaime sobre Rodízio:

Painel 1,0 x 1,0 m: **8 metros.**

Painel 1,5 x 1,0 m: **12 metros.**

Necessita de estaiamento para atendimento a NR-18.

A MONTEEUSE não se responsabiliza por qualquer uso que fuja das instruções do manual.

5 – DICAS DE SEGURANÇA

Tópicos Importantes de Segurança na Utilização do Andaime Tubular NR-18 Monteeuse:

(Segundo características de segurança especificadas nas Normas NR 18, NR 35 e NBR 6494).

- 1) Antes de utilizar o andaime, ou suas configurações, deve-se fazer inspeção no equipamento por pessoa qualificada.
- 2) O andaime não deve receber cargas superiores as especificadas pelo fabricante e sua carga deve ser distribuída de maneira uniforme sobre a plataforma de trabalho, de modo a não comprometer o equipamento.
- 3) A estrutura do andaime deve ser convenientemente ancorada / estaiada, obtendo-se ausência total de oscilações. O andaime deve ser perfeitamente aprumado. A montagem do andaime só é permitida na perpendicular em relação a uma base horizontal plana e suficientemente firme a carga transmitida.
- 4) O andaime deve possuir, sobre todas as faces externas, guarda-corpo e rodapés, os guarda-corpos devem ser colocados a 0,7m e 1,2m acima do piso da plataforma de trabalho e, os rodapés devem possuir no mínimo 0,2m.
- 5) Elementos do andaime nunca poderão ser desmontados antes dos níveis superiores terem sido completamente desmontados. Nunca destrave os painéis que fazem suporte para os pisos metálicos da plataforma de trabalho, antes que as peças do piso sejam removidas completamente.
- 6) Sempre utilize equipamentos de proteção individual (EPI's) compatíveis com o trabalho a ser realizado.
- 7) É obrigatório na execução de serviços em alturas superiores a 2,0m do solo, a utilização de cinturões de segurança, com sistema trava-quedas ligados a um cabo de segurança, com suas extremidades fixadas em ponto seguro independentemente da estrutura do andaime e que resista as cargas solicitadas.
- 8) É proibido retirar qualquer dispositivo de segurança do andaime ou mesmo anular sua ação.
- 9) Os serviços no andaime nunca devem ser realizados por única pessoa. Deve haver pelo menos outra pessoa no local para auxiliá-la na utilização do andaime e em caso de emergência.
- 10) O local de trabalho e todos os acessos devem estar convenientemente iluminados.
- 11) Devem ser tomadas precauções especiais, durante a montagem, desmontagem, movimentação e utilização do andaime próximos às redes elétricas.
- 12) Quando necessário, o andaime deve ser protegido e sinalizado contra impacto de veículos e equipamentos.
- 13) Não é permitido que pessoas realizem serviços com o andaime sob intempéries, tais como chuva e ventos fortes.
- 14) O acesso a todos os níveis do andaime é feito através de escada metálica, e deverá ser feita preferencialmente pelo interior da torre.

5 – DICAS DE SEGURANÇA

15) O piso da plataforma de trabalho deve ter forração completa, ser antiderrapante, estar nivelado e encaixado de modo correto e seguro.

16) É proibida a substituição de qualquer dos componentes do andaime, por outros de diferente tipo, dimensões, materiais e controle de qualidade, que não aqueles fabricados e fornecidos pela MONTEEUSE.

17) É proibido sobre o piso da plataforma de trabalho do andaime, a utilização de escadas e outros meios para se atingirem lugares mais altos.

18) Toda precaução deve ser tomada para evitar quedas de objetos do andaime.

19) Toda movimentação vertical de componentes e acessórios para montagem e/ou desmontagem do andaime deve ser feita através de corda ou sistemas próprios de içamento.

20) Antes de instalar qualquer equipamento de içar material, deve ser escolhido o ponto de aplicação da carga, de modo a não comprometer a estabilidade e a segurança da torre do andaime.

21) Quando se utilizar do andaime sobre sapatas com rodízio, deve-se observar se o conjunto está perfeitamente equilibrado, se os componentes estão travados, formando um conjunto rígido, sem elementos soltos que possam representar riscos de queda, tombamento ou desmonte durante a sua movimentação.

22) Não deve ser permitida a movimentação da torre do andaime com a permanência de pessoas sobre a plataforma de trabalho ou a existência de materiais/ferramentas em qualquer ponto desta. O deslocamento somente poderá ser feito à mão, e nunca ultrapassar a velocidade de passo.

23) Os andaimes montados sobre sapatas de rodízios, somente deverá ser utilizado em superfícies planas, estáveis e livres de obstáculos.

24) Todo andaime montado sobre rodízios (andaime móvel) não poderá ter sua altura maior que a 4 (quatro) vezes a menor dimensão da base.

25) As sapatas com rodízios são providas de travas, e estas devem ficar permanentemente travadas durante a utilização do andaime, exceto no momento de seu deslocamento.

Qualquer dúvida sobre a utilização deste tipo de equipamento consultar as Normas NR 18, NR 35 e ABNT NBR 6494.

Caso exista uma versão atualizada deste manual, leis, diretivas, portarias, descartar versões anteriores.

Versão Junho / 2022

6 – DISPOSIÇÕES DE MONTAGEM E DESMONTAGEM

Antes de utilizar o Andaime Tubular NR-18, observe o Tópico “Dicas de Segurança”.

6.1 OBSERVAÇÕES QUANTO A MONTAGEM

6.1.1. A montagem, desmontagem e utilização do andaime somente poderão ser feitas por pessoas que estejam familiarizadas com as presentes instruções de montagem e utilização contidas neste manual, devendo estar habilitadas (treinamentos, exames médicos periódicos) para realização segura dos procedimentos obrigatórios de utilização.

6.1.2. É obrigatório utilizar um par de Ligações de Base próximo às sapatas, isto trará maior rigidez ao sistema.

(Fig. 15)

6.1.3. É obrigatório utilizar no mínimo uma diagonal a cada 2 níveis de quadro (distância máxima entre diagonais é de 2 níveis) como reforço. Isto trará estabilidade e fortalecerá a estrutura para suportar as cargas à qual foi projetada.

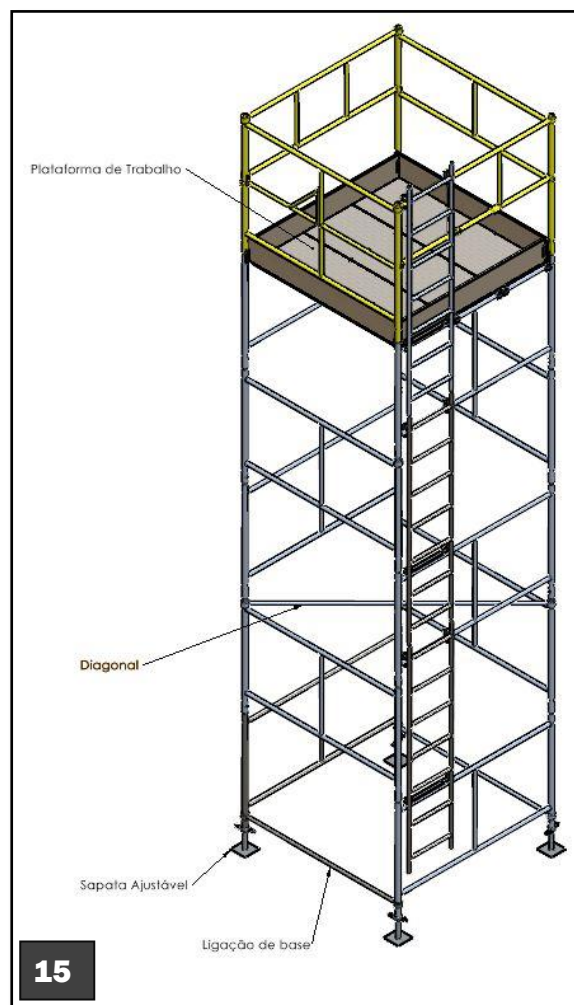
(Fig. 15)

6.1.4. É obrigatória a verificação do travamento de cada componente após sua montagem. (Ex: Parafusos “L”, Sapatas, etc.).

6.1.6. Em todos os procedimentos de montagem, utilização e desmontagem deverá haver no mínimo duas pessoas para realizar os trabalhos em caso de emergência.

6.1.7. Não é permitido trabalhar simultaneamente sobre diversas plataformas de trabalho na mesma torre de andaime.

6.1.8. Todo acesso para a plataforma de trabalho e para a plataforma secundária deve ser feito pela escada incorporada e pelo lado externo da torre do andaime, através da portinhola. Após acesso, fechar a portinhola para evitar acidentes.



6 – DISPOSIÇÕES DE MONTAGEM E DESMONTAGEM

6.2 OBSERVAÇÕES QUANTO À DESMONTAGEM DO ANDAIME

A desmontagem do andaime é feita na sequência inversa a da montagem. Prestar atenção para que os elementos do andaime (Quadros, Diagonais, Plataforma de trabalho, sapatas, etc.) nunca sejam desmontados antes que níveis superiores tenham sido completamente desmontados.

6.3 TRABALHOS EM OU PRÓXIMO A INSTALAÇÕES ELÉTRICAS.

Os trabalhos em ou próximo de instalações condutoras de tensão e não protegidas são de responsabilidade do usuário/cliente. A responsabilidade pela segurança dos trabalhadores nessa situação é estritamente do cliente. A MONTEEUSE não se responsabiliza por acidentes com instalações elétricas.

6.4. NIVELAMENTO DO ANDAIME.

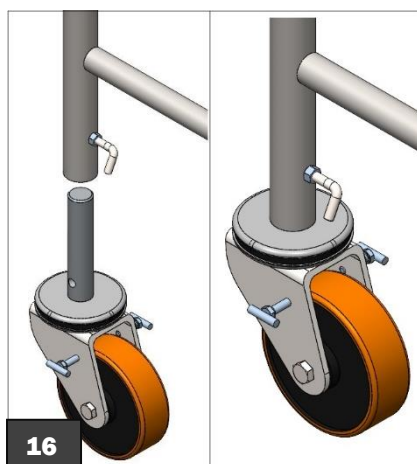
Após a montagem do módulo básico, este deverá ser nivelado com a ajuda de um nível de bolha de ar. Caso o andaime seja deslocado para o local de utilização após a sua montagem, é absolutamente necessário que o andaime seja novamente submetido a um nivelamento. As sapatas ajustáveis possuem ajustes de nivelamento de piso de até 20 centímetros de altura.

7 - COMO MONTAR

7.1 - COMO MONTAR AS SAPATAS / RODÍZIOS:

Rodízios:

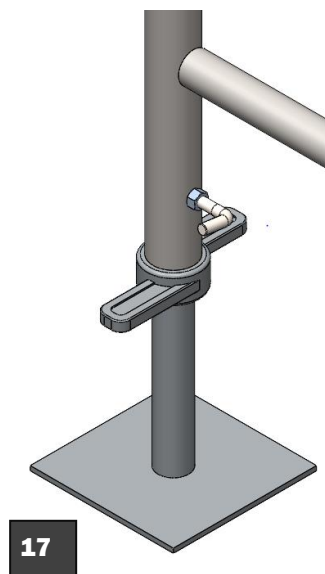
- Encaixe os Rodízios nas extremidades inferiores do quadro;
- Trave os Quadros girando o parafuso trava em sentido horário. (Fig. 16).
- Trave o freio dos rodízios apertando os parafusos laterais.



7 - COMO MONTAR

Sapatas ajustáveis:

- Encaixe o quadro na sapata ajustável com a porca de ajuste recuada;
- Gire a porca de ajuste até nivelar na altura desejada (Fig.17).
- Ajuste máximo de 200 mm.



7.2 - COMO MONTAR 1º NÍVEL DE QUADRO:

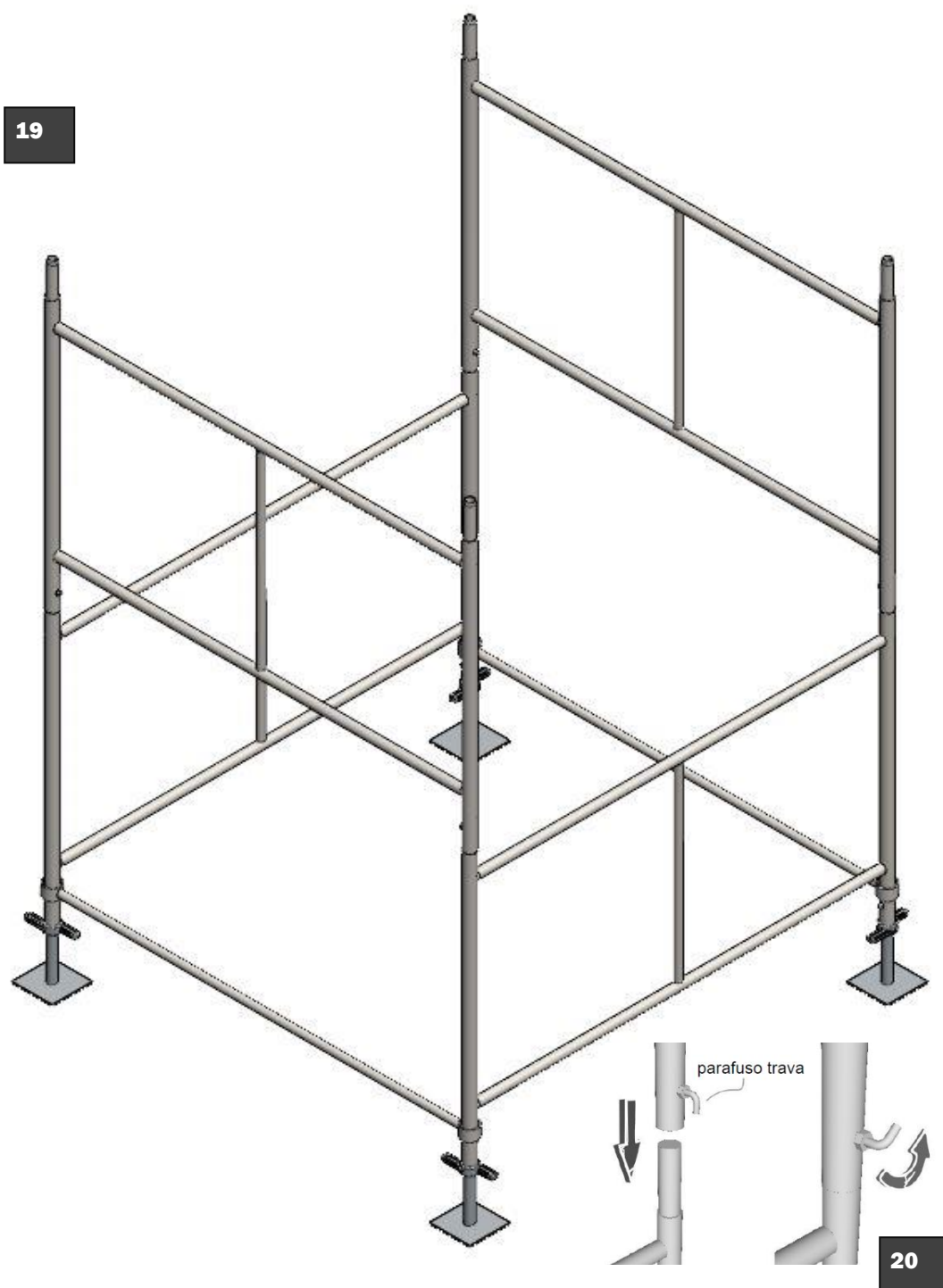
- Encaixe as Ligações de Base nos Quadros (Fig. 18);
- Em seguida conforme mostra nas (Fig. 16 e 17) faça o encaixe do rodizio ou sapata ajustável seguindo os passos descritos nos respectivos tópicos;



7 - COMO MONTAR

7.3 - COMO MONTAR UM QUADRO EM OUTRO QUADRO:

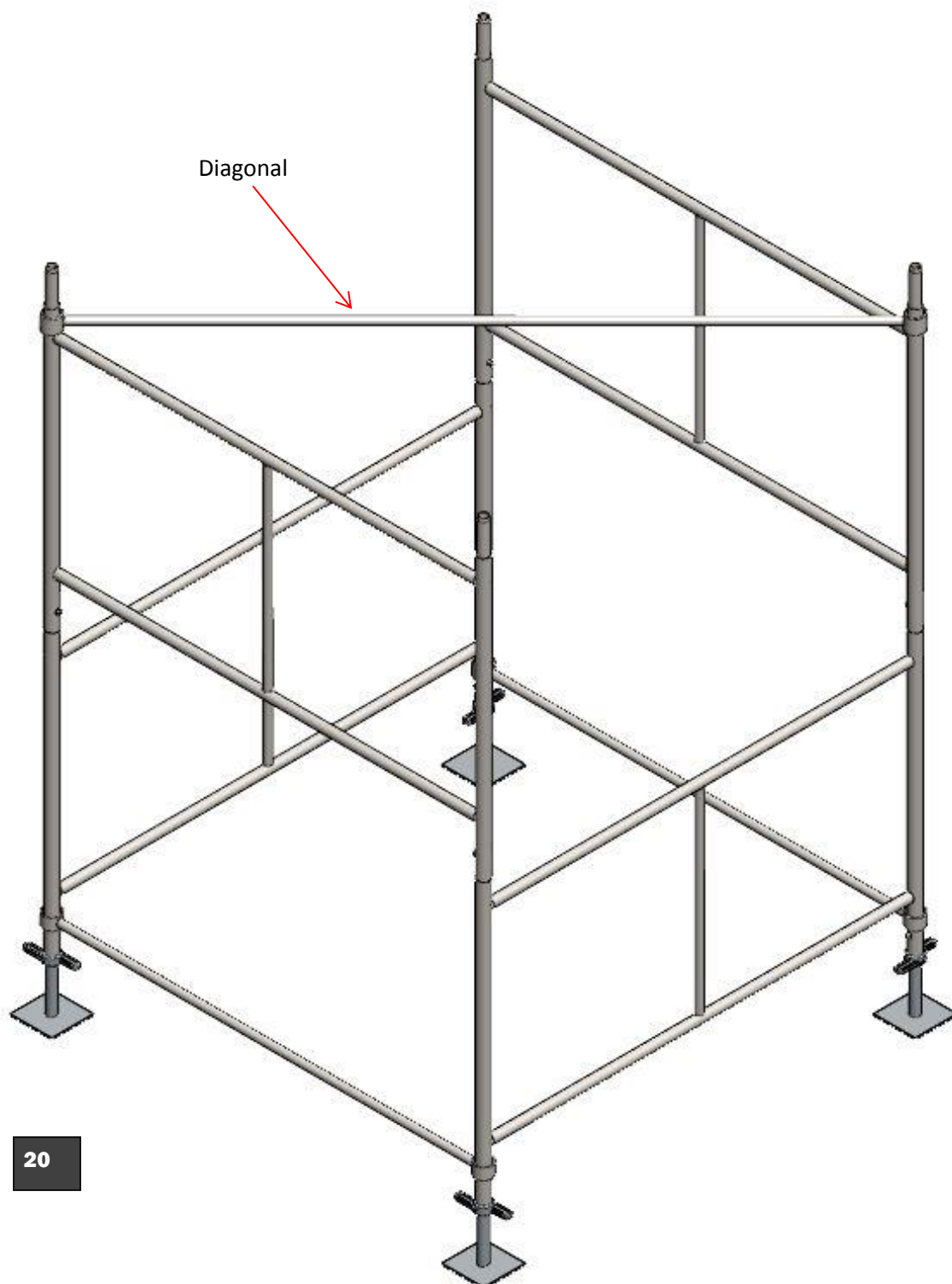
- Para efetuar a colocação de um novo quadro sobre o outro, deve-se introduzir a extremidade inferior do mesmo nas ponteiras do quadro já montado. Lembrando sempre de encaixar os Quadros na direção oposta dos anteriores. (Fig. 19).
- Trave os Quadro girando parafuso no sentido Horário, Certifique-se do travamento a fim de evitar o desencaixe acidental dos painéis. (Fig. 20).



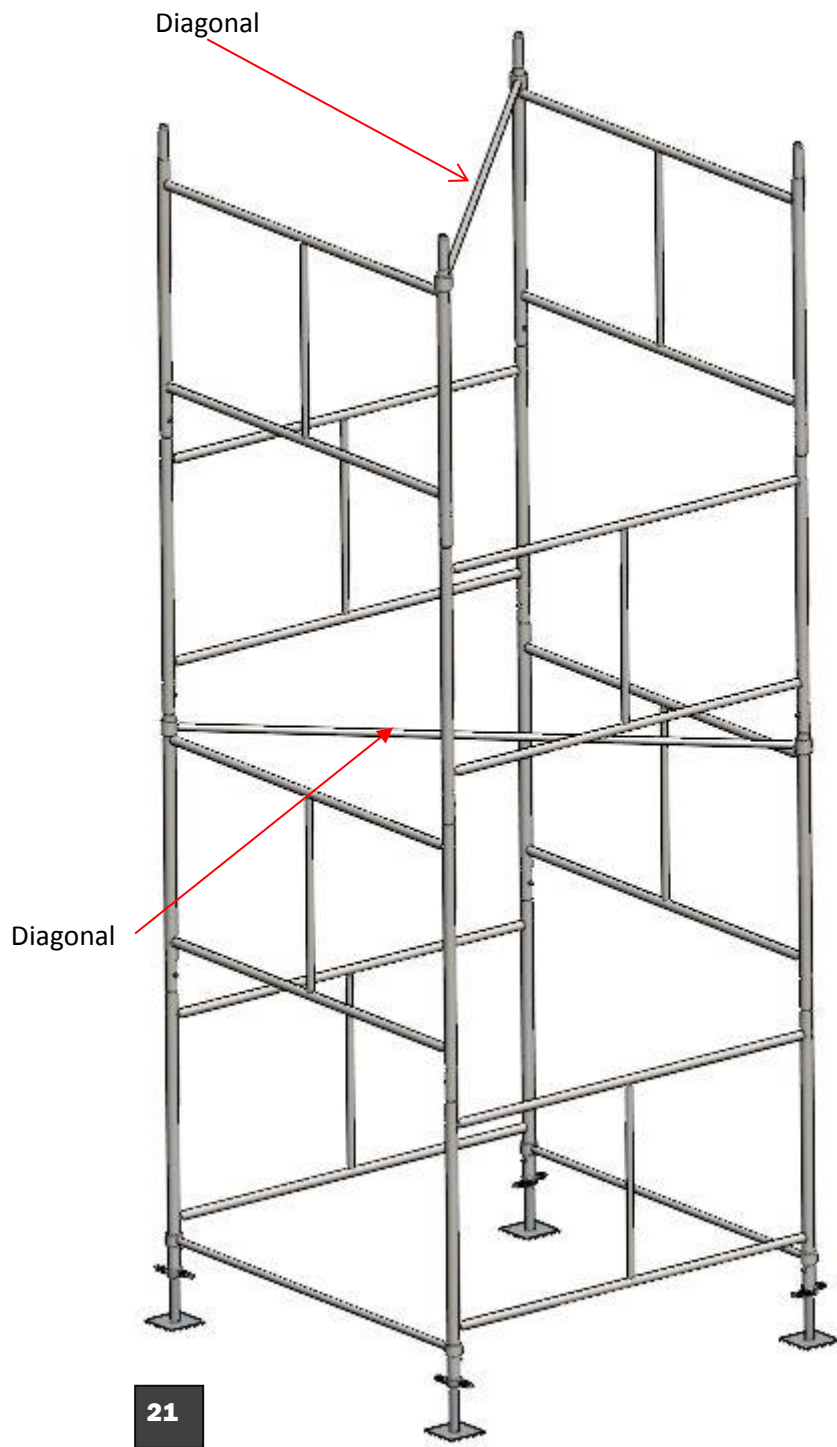
7 - COMO MONTAR

7.4 - COMO MONTAR DIAGONAL:

- A cada 2 níveis de Quadros, montar uma diagonal. (Fig. 20).
- Continue a montagem dos quadros, conforme as instruções anteriores.
- Intercalar a montagem da próxima diagonal sempre no sentido oposto a diagonal anterior, formando um “X”. Isso trará maior rigidez a torre do andaime. (Fig. 21).



20

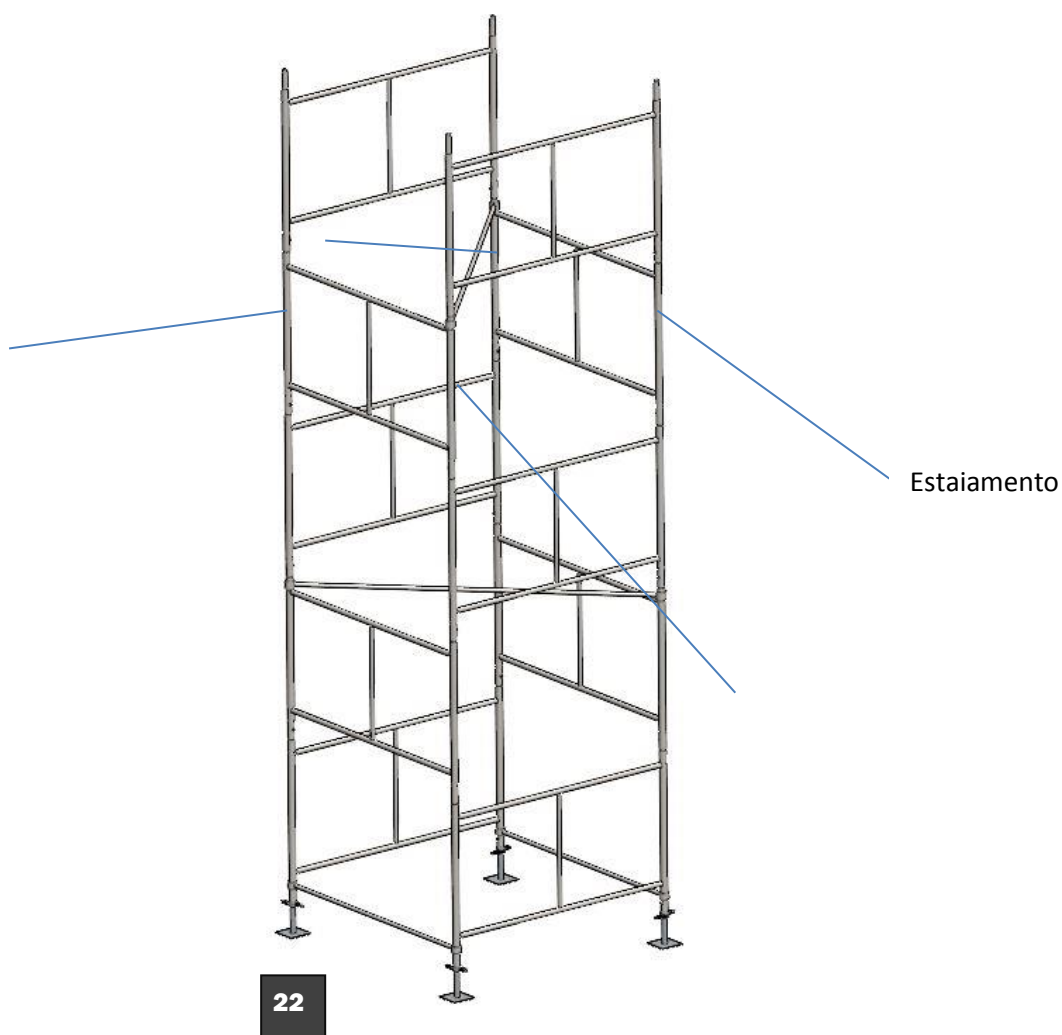


7.5 -MONTAGEM ATÉ ALTURA DESEJADA:

- Continue as Montagens dos Quadros até a altura desejada (Fig.22). Verificar a altura máxima permitida de acordo com a menor dimensão do quadro escolhido.
- Estaiar obrigatoriamente a torre do andaime, conforme tabela abaixo:

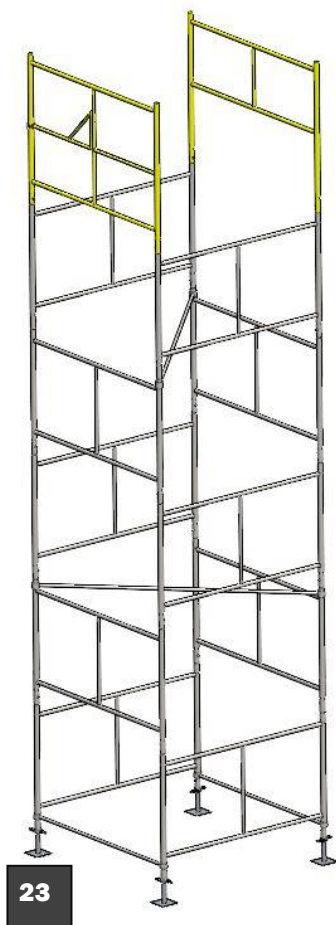
Quadros	Estaiar a partir de:
1,0m de largura	4 metros
1,5m de largura	6 metros

A altura do andaime não deve exceder a 4 vezes a largura do menor painel utilizado na torre sem o devido estaiamento.

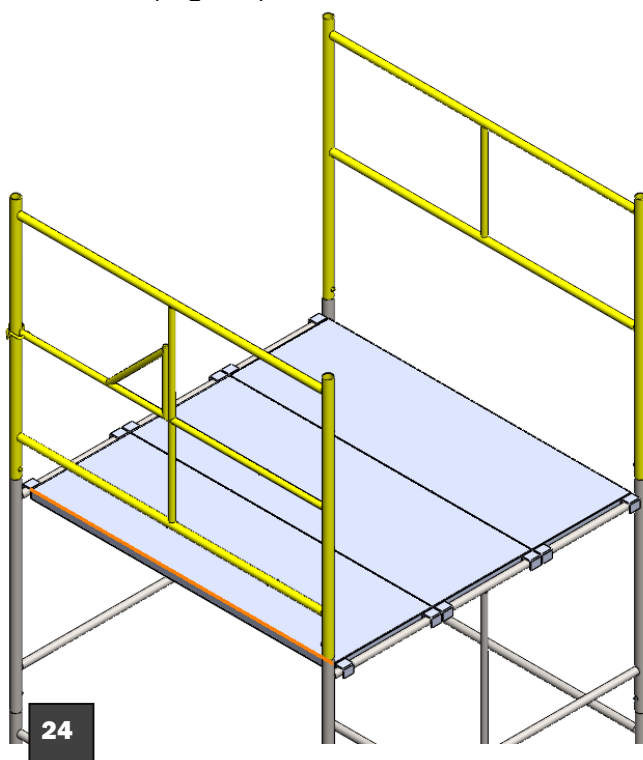


7.6 - COMO MONTAR A PLATAFORMA DE TRABALHO: PISO, RODAPÉ E GUARDA-CORPO:

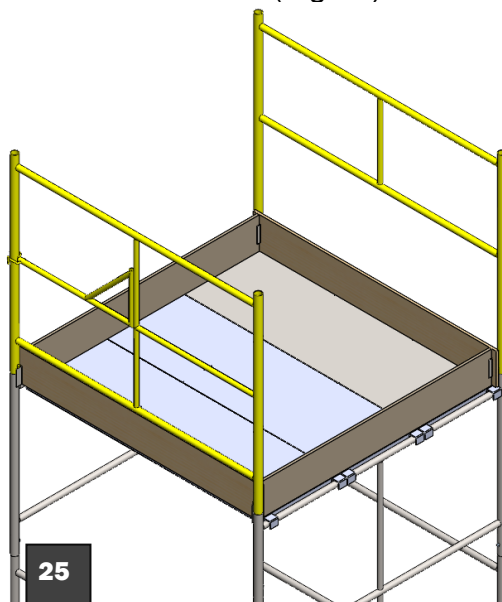
- Depois de fixado o par de Quadros na altura escolhida para a plataforma, encaixe os Quadros Guarda Corpo e Quadro Guarda Corpo com Portinhola. (Fig.23).



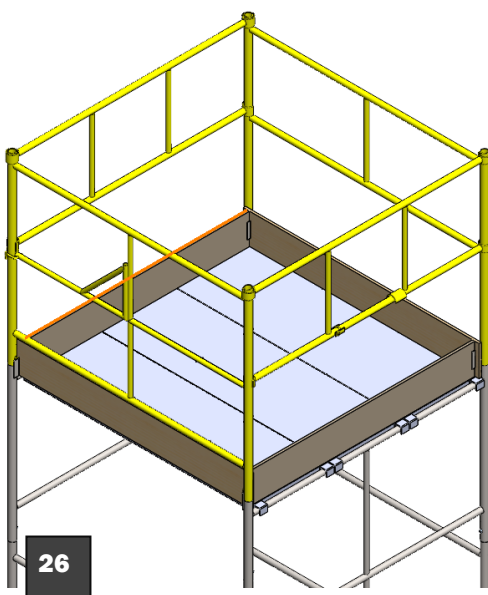
- Inicie com a montagem do Piso. (Fig. 24).



- Terminada a montagem do Piso, é obrigatório que, todas as faces externas da plataforma de trabalho possuam Guarda-Corpos e Rodapés. Obedecendo as normas de segurança NR 18, NR 35 e NBR 6494.
- Monte os Rodapés, fechando todos os lados. (Fig.25).

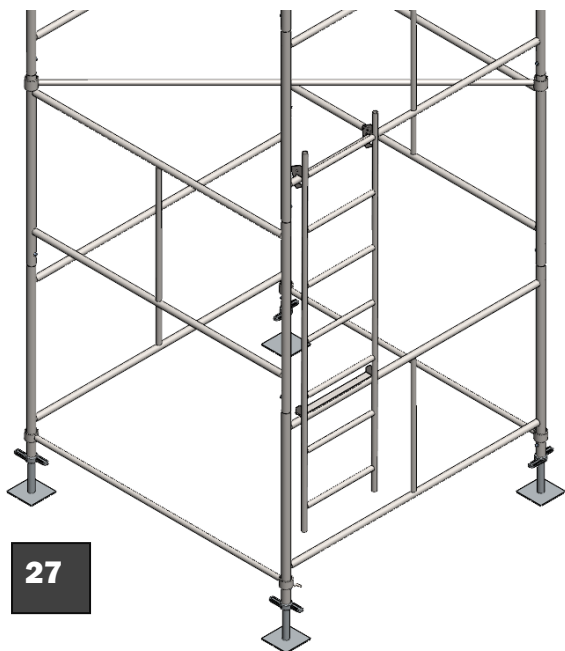


- Monte o Guarda Corpo e o Guarda Corpo com Portinhola, fechando a proteção da plataforma de trabalho. (Fig.26).

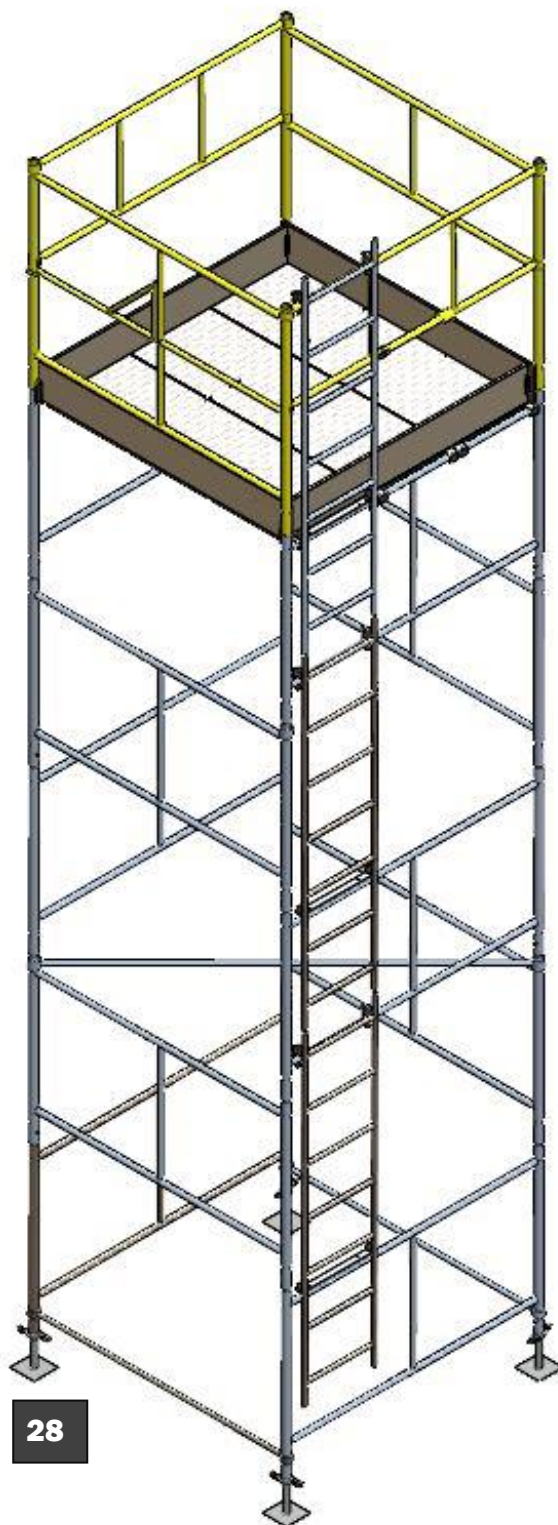


7.7 - COMO MONTAR A ESCADA 2M:

- Para acessar a plataforma de forma segura, utilizar escada metálica acoplada aos Quadros do andaime. Verificar se o encaixe está firme. (Fig.27).

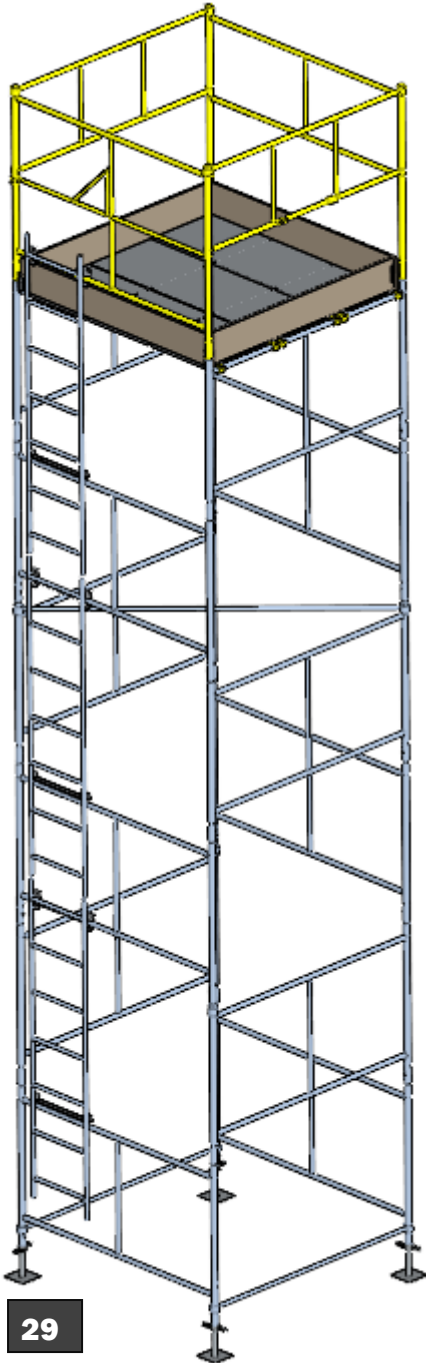


- Para andaimes com alturas **pares**: A última escada irá encaixar no tubo superior do **guarda corpo com portinhola**. (Fig.28).



7 - COMO MONTAR

- Para andaimes com alturas *ímpares*:
As escadas serão montadas na face do guarda corpo com portinhola e a última escada irá encaixar no tubo Inferior do **quadro guarda corpo com portinhola**. (Fig.29).

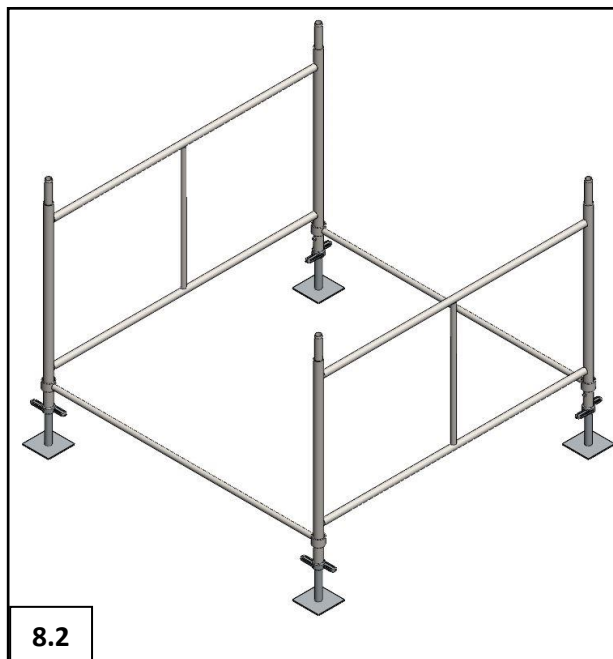
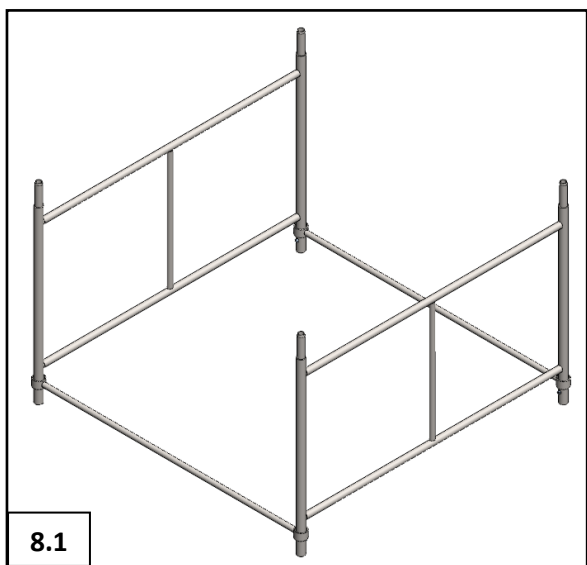


8 – ROTEIRO DE MONTAGEM

Esta é uma **simulação de referência** para montagens. Tais conceitos devem ser seguidos na hora da montagem:

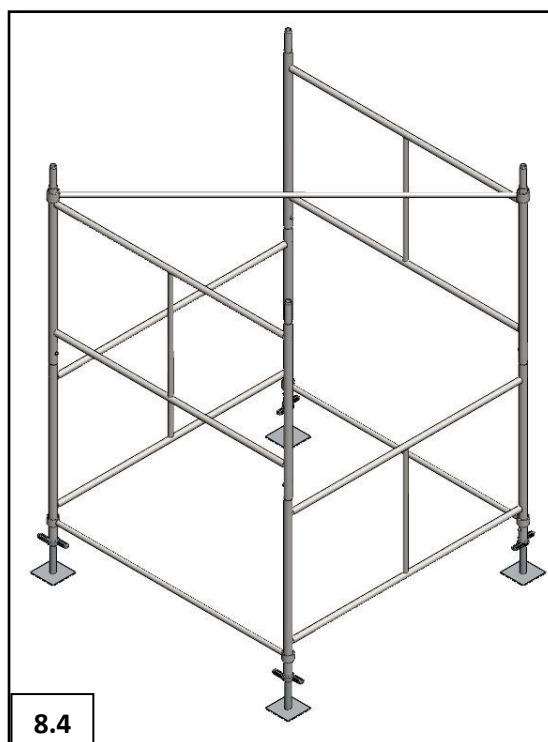
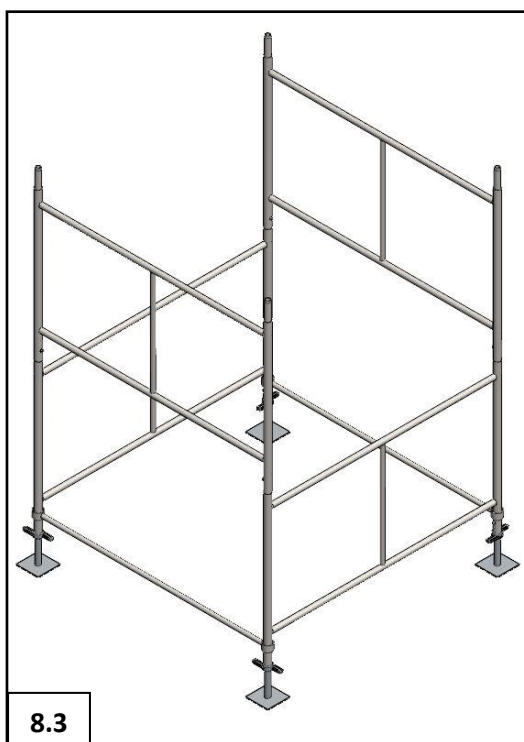
8.1 – Encaixar as ligações de base nos 2 primeiros quadros.

8.2 – Encaixar 2 sapatas ou rodízios, para cada quadro.



8.3 – Montar 2º nível de quadros na direção oposta dos anteriores.

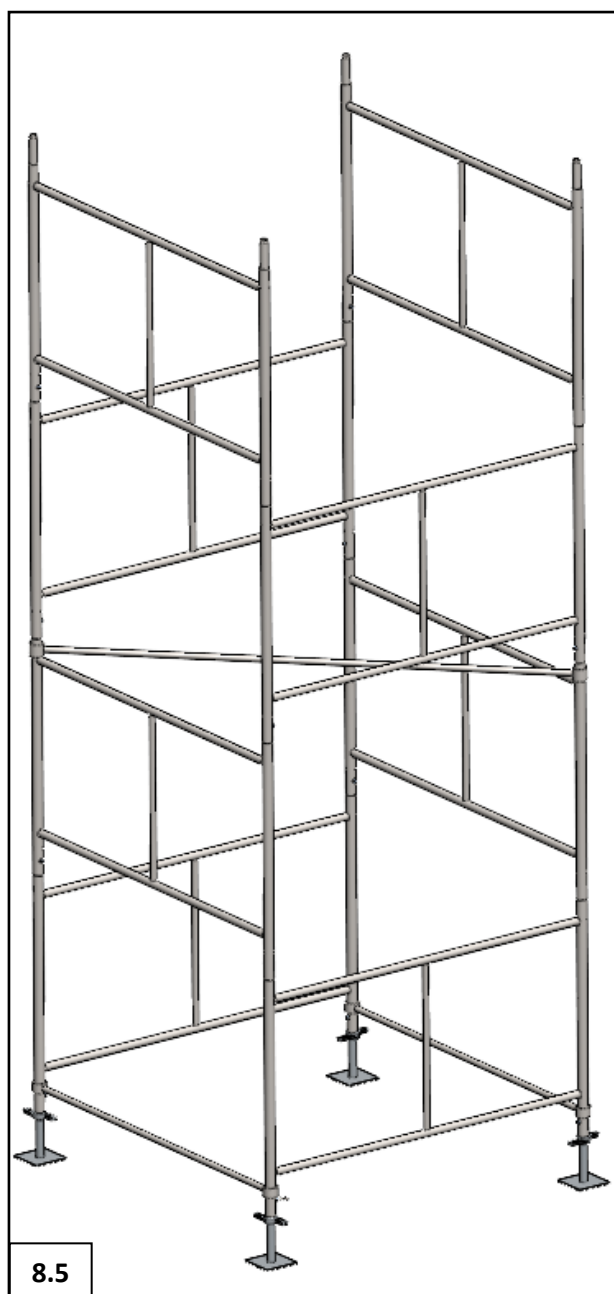
8.4 – Montar uma diagonal ligando os dois quadros.



8 – ROTEIRO DE MONTAGEM

8.5 – Montar os 2 próximos níveis de quadros, lembrando sempre de inverter a direção dos quadros em relação aos anteriores.

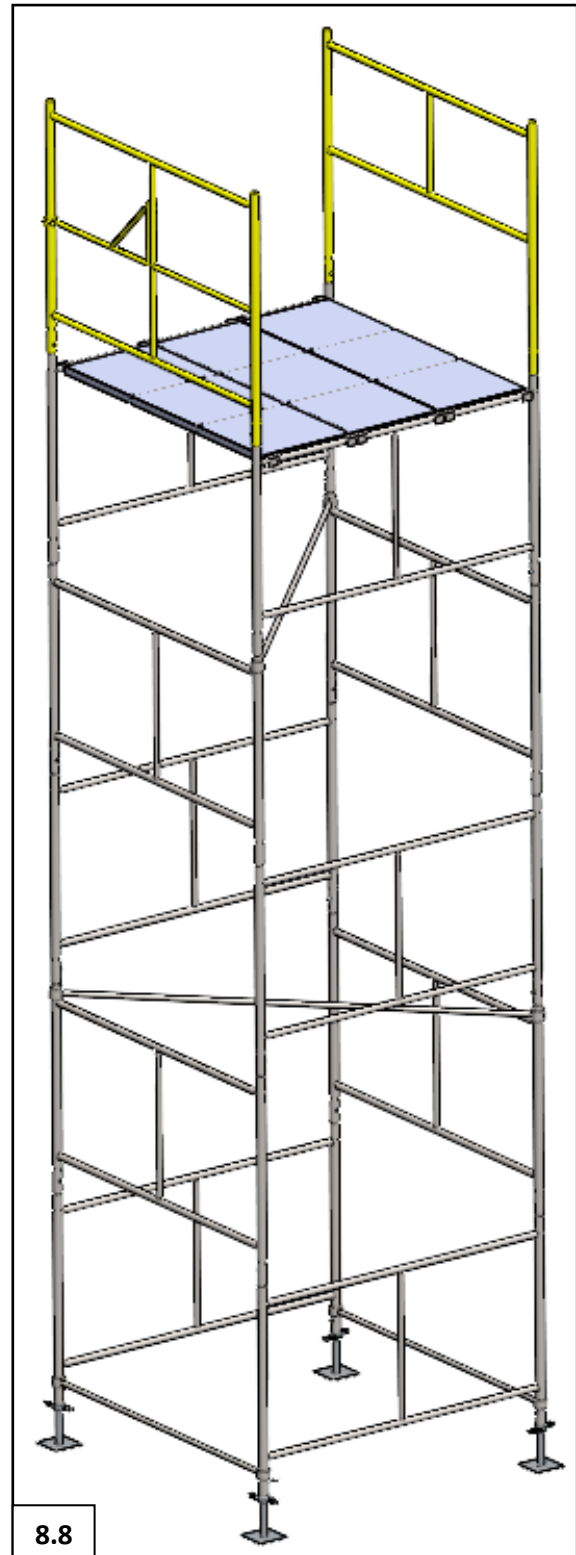
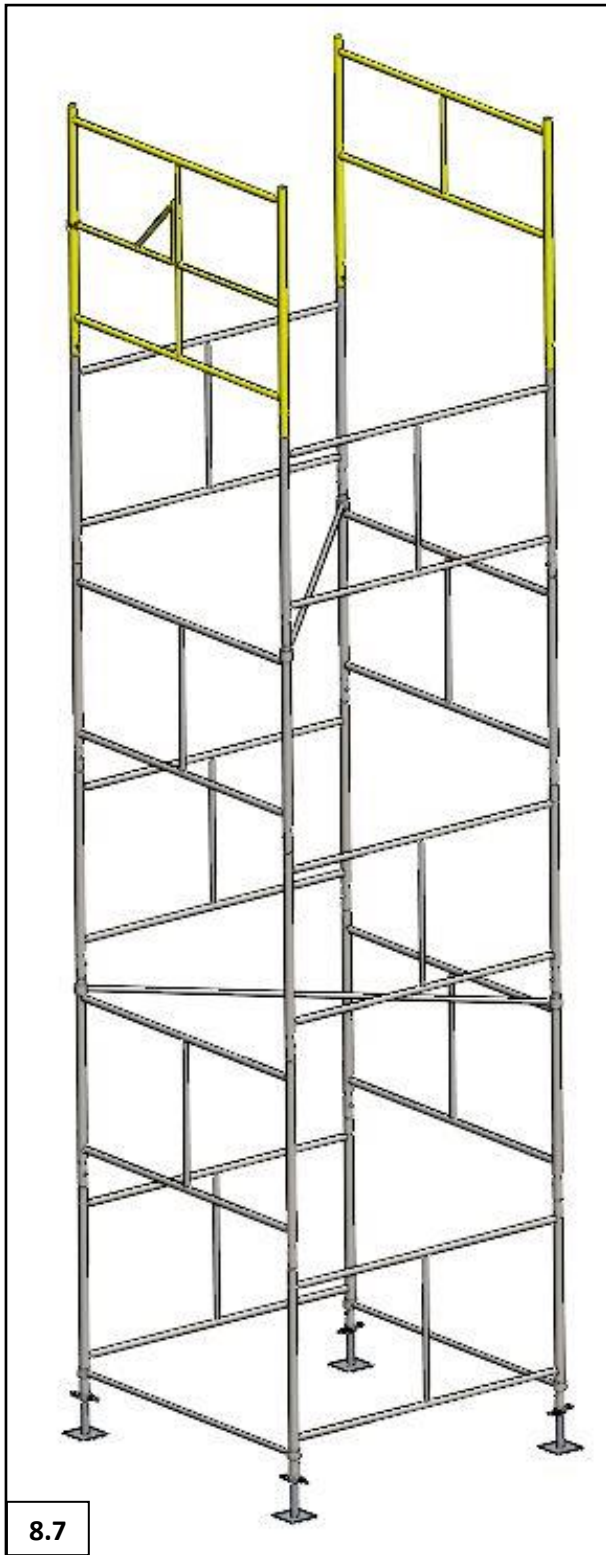
8.6 – Montar a 2ª diagonal na direção contrária a anterior, formando um “X”, isso trará maior rigidez ao conjunto.



8 – ROTEIRO DE MONTAGEM

8.7 – Continue as montagens dos quadros até a altura desejada. Depois de fixado o par de quadros na altura escolhida para a plataforma, encaixe o quadro guarda corpo e o quadro guarda corpo com portinhola.

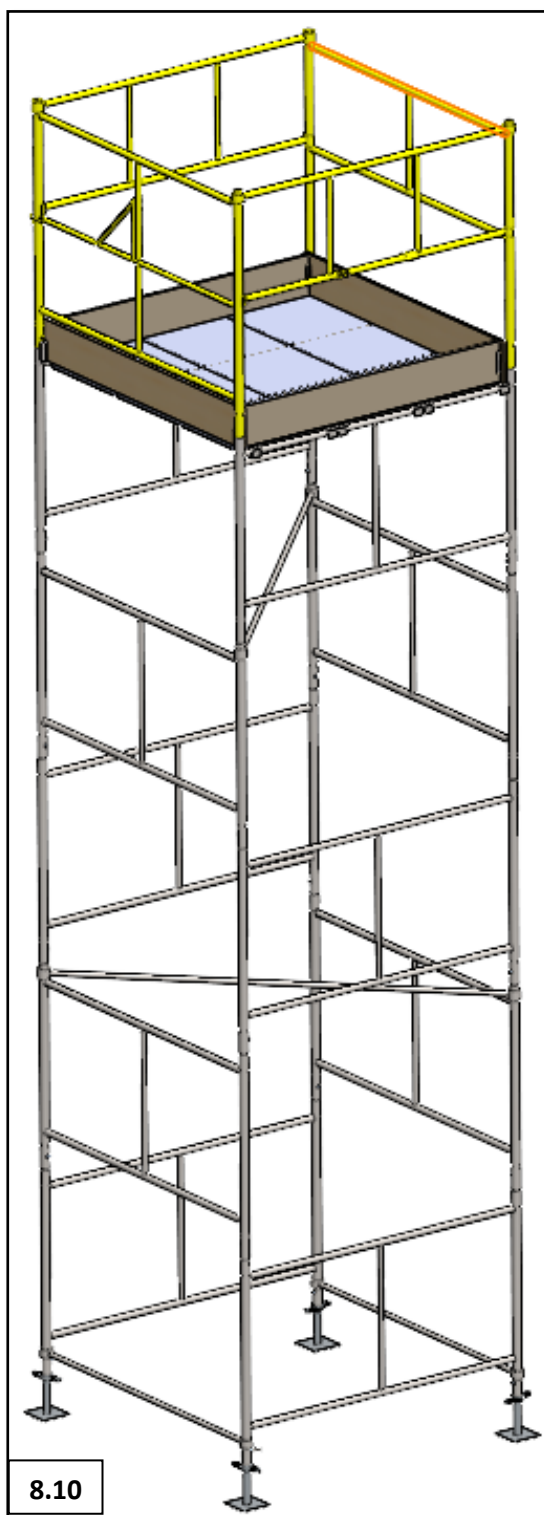
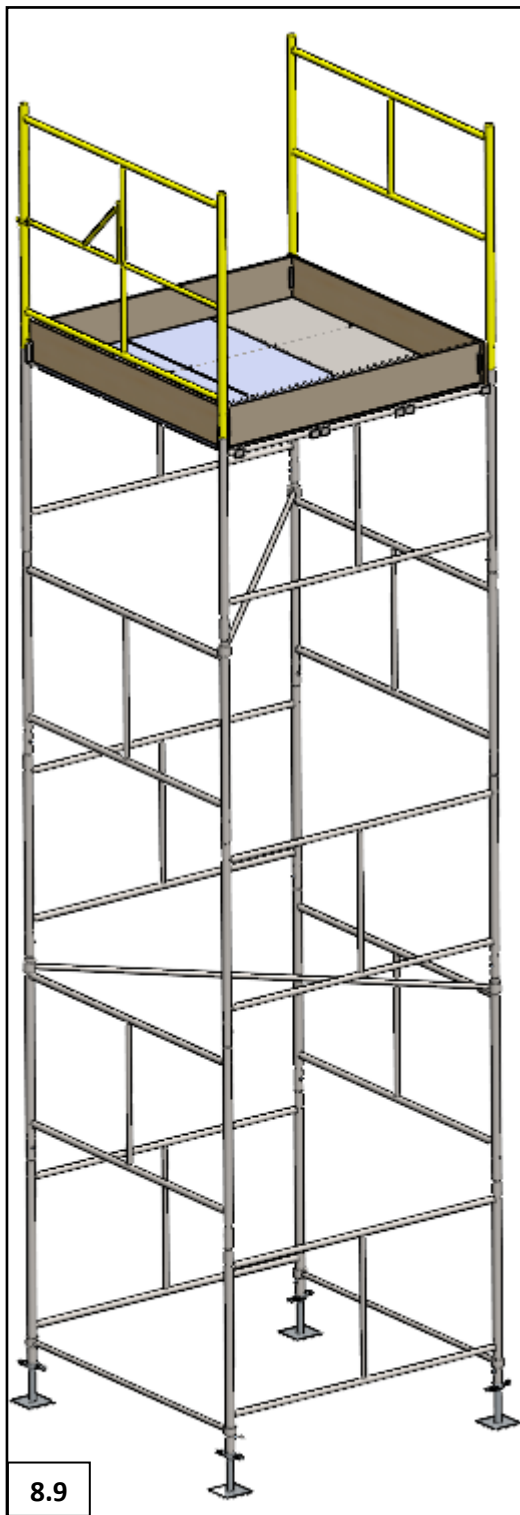
8.8 – Montar os pisos.



8 – ROTEIRO DE MONTAGEM

8.9 – Montar os Rodapés, fechando todos os lados.

8.10 – Monte o Guarda Corpo e o Guarda Corpo com Portinhola, fechando a proteção da plataforma de trabalho.

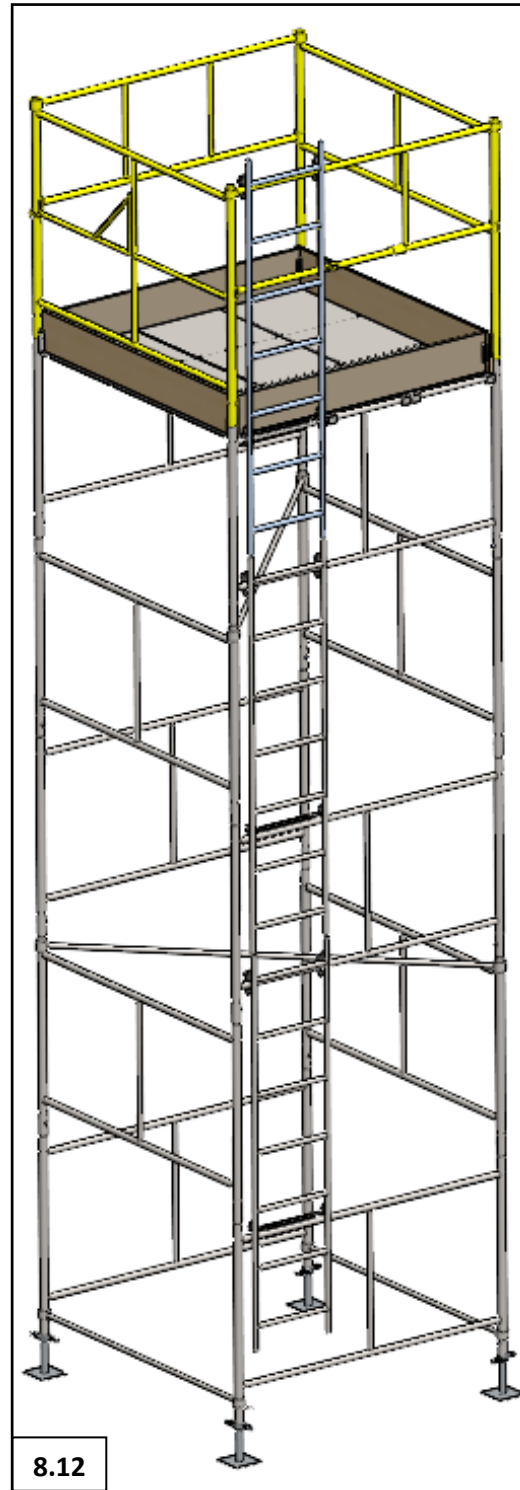
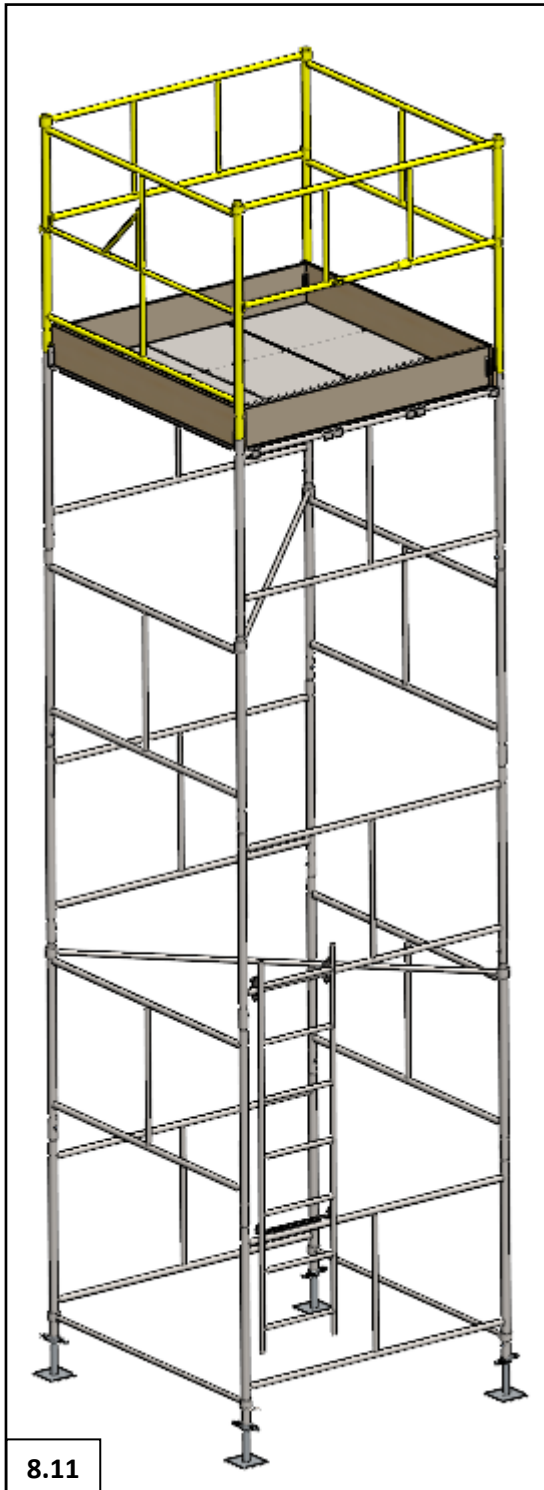


8 – ROTEIRO DE MONTAGEM

8.11 – Para acessar a plataforma de forma segura, utilizar escada metálica acoplada aos quadros do andaime. Verificar se o encaixe está firme.

8.12 – Para andaimes com alturas **pares**:

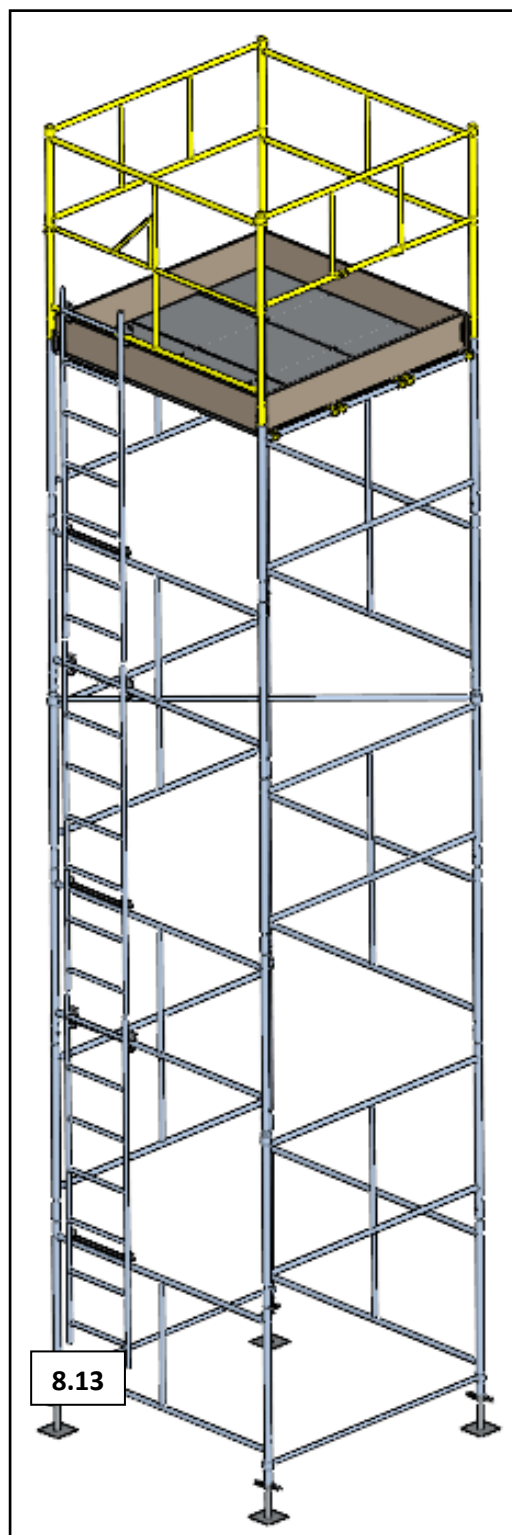
A última escada irá encaixar no tubo superior do **guarda corpo com portinhola**.



8 – Roteiro de Montagem

8.13 – Para andaimes com alturas *ímpares*:

As escadas serão montadas na face do guarda corpo com portinhola e a última escada irá encaixar no tubo Inferior do **quadro guarda corpo com portinhola**.



9 - MANUTENÇÃO, CONSERVAÇÃO, ARMAZENAGEM E LIMPEZA

9.1 - LIMPEZA E CONSERVAÇÃO

A limpeza deve ser feita apenas com água (pano úmido) e detergente usual no mercado.

Os detergentes não podem penetrar no solo, líquidos de limpeza usados deverão ser eliminados de acordo com as disposições ambientais vigentes.

Limpar os restos de óleo, as plataformas, os degraus da escada incorporada ao Quadro, pois os mesmos nunca poderão estar sujos de óleo - perigo de escorregamento.

Os trapos sujos de óleo deverão ser eliminados de acordo com as disposições ambientais vigentes.

9.2 – ARMAZENAGEM

A armazenagem das peças dos andaimes deverá ser feita de modo a que fique excluído qualquer tipo de danificação.

As peças dos andaimes deverão ficar protegidas contra a intempérie.

Durante o transporte do ou para o local de armazenagem, as peças dos andaimes deverão estar protegidas contra escorregamento, colisão e queda.

Durante a carga e descarga, as peças não podem ser atiradas violentamente.

10 - VERIFICAÇÕES AOS COMPONENTES DO ANDAIME

Caso seja constatada qualquer falha numa peça, ela não poderá ser mais utilizada.

10.1 - MONTANTES OU ELEMENTOS ENCAIXÁVEIS

Verificar se existem deformações, esmagamentos ou a formação de Trincas.

10.2 - PLATAFORMA

Verificar se existem deformações, esmagamentos, formação de trincas.

Verificar alterações físicas visíveis no material.

10.3 - RODAPÉS

Verificar o estado das madeiras.

Verificar se os rodapés apresentam formação de fendas.

10.4 - RODÍZIOS

Verificar a capacidade de rolagem do rodízio e o funcionamento da trava em movimentos de rolagem e de rotação.

10.5 - DISPOSIÇÕES ADICIONAIS

Caso deseje informações ou ocorram problemas específicos que não sejam tratados de modo suficientemente abrangente nas presentes instruções de montagem e utilização, contate diretamente o fabricante (vide tópico 1, item 1.2).

A MONTAGEM, DESMONTAGEM, BEM COMO O USO DE ANDAIMES É DE RESPONSABILIDADE DO CLIENTE, E DEVERÃO SER EXECUTADAS SOB SUPERVISÃO DE ENGENHEIRO OU TÉCNICO DE SEGURANÇA CONTRATADO PELO MESMO, SEMPRE OBEDECENDO AS NORMAS DE SEGURANÇA VIGENTES PARA TRABALHOS EM ALTURA.

CERTIFICADO DE GARANTIA

O fabricante, MONTEEUSE, garante a funcionalidade do andaime tipo Tubular identificado na Nota Fiscal de venda ao consumidor contra defeito de fabricação ou do material, que se apresentar nos prazos de garantia especificados abaixo. Tais prazos serão contados a partir da data de sua entrega e número de lote, identificado na Nota Fiscal ao Comprador Final, as disposições contratuais, quando devidamente assinadas e reconhecidas pela MONTEEUSE, sobrepõem os termos descritos abaixo:

1. Os produtos da MONTEEUSE são garantidos pelo período de 03 (três) meses contados a partir da data de emissão da nota fiscal de fornecimento se forem obedecidas as seguintes condições:

- i. Apresentarem defeitos comprovados de fabricação ou projeto em condições normais de funcionamento;*
- ii. Se obedecidos os requisitos técnicos de instalação, conservação e manutenção preventiva;*
- iii. Se operados dentro dos limites de capacidade especificada no Manual Técnico.*

2. A responsabilidade da MONTEEUSE limita-se ao valor do produto, não podendo ser responsabilizada, direta ou indiretamente, por eventuais danos causados às pessoas, outros equipamentos e instalações, por quaisquer outros danos decorrentes de mau uso, ou por lucros cessantes, perdas emergentes ou conseqüentes e danos morais.

3. Exclui-se deste CERTIFICADO DE GARANTIA danos resultantes de uso que não atenda as instruções contidas no Manual do Usuário, na Norma NR 18 do Ministério do Trabalho e nas Normas ABNT, manuseio incorreto ou condições ambientais inadequadas, desuso, desmontagem, reparo ou alteração por pessoa não autorizada pela MONTEEUSE e despesas de frete de envio para reparo em fábrica, despesas decorrentes do deslocamento e diárias de técnicos e produtos não garantidos pela MONTEEUSE.

4. Reivindicação da garantia

A reivindicação dos termos deste Certificado de Garantia pelo Comprador será condicionada ao uso adequado do produto e seus componentes o que implica no atendimento das seguintes condições:

4.1. Atendimento rigoroso às instruções contidas no manual técnico fornecido pela MONTEEUSE, na Norma NR18 do Ministério do Trabalho e a Norma ABNT NBR 6494, com relação ao armazenamento, colocação em uso, instalação, utilização adequada, manutenção preventiva, condições ambientais e características mecânicas do produto adquirido.

4.2. Esta garantia não oferece cobertura nos seguintes casos:

- a. Defeitos decorrentes de negligência ou acidentes ocorridos durante o transporte, armazenamento e instalação de responsabilidade do comprador.
- b. Defeitos provocados por:
 - Desuso,
 - Período de armazenamento em condições inadequadas conforme manual do produto e/ou por período superior ao especificado;
 - Uso indevido do sistema e/ou seus componentes ou aplicação em sistema diferente do projeto original;
 - Danos mecânicos provocados (pelo comprador);
 - Fenômenos naturais, tais como intempéries chuva, vendaval, etc.
- c. Instalação e manutenção corretiva e preventiva não realizada por pessoas certificadas pela MONTEEUSE.
- d. Imprudência e imperícia.
- e. Reparo ou alteração por pessoa não autorizada pela MONTEEUSE.

5. A MONTEEUSE, à sua opção, em caso de defeito, reserva-se o direito de substituir as peças ou componentes por outros de igual ou superior desempenho, de igual à superior revisão. As peças e os componentes substituídos serão de propriedade da MONTEEUSE que se reserva o direito de realizar alterações de revisão e/ou características em seus produtos sem prévio aviso aos clientes.

6. A execução dos serviços de reparo nos produtos em garantia será obrigatoriamente executada pela MONTEEUSE, sendo que as despesas de viagem estadia do técnico e envio dos equipamentos que serão substituídos, quando for o caso, correrão por conta do cliente.

6.1 O prazo para a execução dos reparos será de acordo com a disponibilidade de partes e peças e programação de serviços da MONTEEUSE.

7. Com a reparação ou substituição, a MONTEEUSE satisfaz a garantia integral, não cabendo ao contratante o direito de pleitear quaisquer outros tipos de indenizações ou coberturas. A MONTEEUSE não atenderá reivindicações não previstas neste Certificado.

8. A reparação, modificação ou substituição de peças ou conjuntos, durante o período de garantia, não implicará em prorrogação do prazo de garantia.

9. Esta garantia só é válida mediante a apresentação da Nota Fiscal de compra.

10. Para obter maiores esclarecimentos quanto a este Certificado de Garantia, suporte de produto ou qualquer dúvida o Cliente, se desejar, poderá consultar a MONTEEUSE através do correio eletrônico: contato@monteeuse.com.br ou através do telefone (47) 3438-8852.

MONTEEUSE
Andaime Tipo Plataforma

Serviço de Atendimento ao Consumidor:
Fone: 55 (47) 3438-8852
contato@monteeuse.com.br

W W W . M O N T E E U S E . C O M . B R