

ANDAIME PLATAFORMA em ALUMÍNIO



Manual de Instruções
Montagem e utilização

www.monteeuse.com.br

Apresentação

Obrigado por escolher o Andaime Tipo Plataforma - MONTEEUSE.

O andaime foi projetado sob rigorosos padrões técnicos, possuindo características especiais desenvolvidas para trazer maior segurança, agilidade e versatilidade do produto para o usuário.

Neste manual você encontrará todas as informações para o uso adequado do Andaime Plataforma em Aço MONTEEUSE – Patente de Invenção: 0702779-6.

Leia todas as instruções antes de utilizar o equipamento e guarde este manual para futuras referências.

Em caso de dúvida, consulte nosso Serviço de Atendimento ao consumidor:
Tel. /Fax: +55 (47) 3438-8852 ou pelo e-mail: contato@monteeuse.com.br

Sumário

1 – Generalidades	4
1.1 - Introdução	4
1.2 - Fabricante	4
1.3 - Utilização de acordo com o uso	4
1.4 - Utilização não de acordo com o uso	4
1.5 - Data de Emissão	4
2 – Descrição do Produto	5
2.1 Montantes	5
2.2 Plataforma	4
2.3 Rodapés	4
2.4 Sapatas	5
2.5 Acessórios	5
2.6 Opcionais	6
3 – Dados Técnicos	6
4 – Dados do Conjunto	7
5 – Dicas de Segurança	7
6 – Disposições de Montagem e Desmontagem	10
6.1 Observações quanto a montagem	10
6.2 Observações quanto à desmontagem do andaime	10
6.3 Trabalhos em ou próximo a instalações elétricas	11
6.4. Nivelamento do andaime	11
7 - Como Montar	11
7.1 - Como montar o Pino-Trava	11
7.2 - Como montar as Sapatas / Rodízios	11
7.3 - Como montar a Lateral no Quadro	12
7.4 - Como montar um Quadro em outro Quadro	13
7.5 - Como montar a Plataforma de Trabalho: Piso, Rodapé e guarda-corpo	13
7.6 - Como montar o Braço de Carga	16
7.7 - Como montar a Base de Apoio com o Pino Trava	16
7.8 - Como Montar a Base de Apoio Giratória nas posições corretas	17
7.9 - Como Montar a Base de Apoio na posição de Movimentação do Andaime	17
8 – Roteiro de Montagem	18
9 – Desenhos de Montagens Gerais	21
10 - Manutenção, Conservação, Armazenagem e Limpeza	23

11 - Verificações aos componentes do andaime.....	24
Certificado de Garantia.....	25
Anotações	26

1 – Generalidades

1.1 - Introdução

As presentes introduções de montagem e utilização são válidas somente para o Andaime Tipo Plataforma aqui descrito.

As indicações sobre segurança dadas nas presentes instruções de montagem e utilização, bem como as regulamentações e portarias referentes ao modo de lidar com andaimes, aplicam-se à área de utilização do andaime aqui citado.

Os proprietários têm que assumir a responsabilidade:

- Pela observação dos regulamentos locais, regionais e nacionais, prevalecendo a última atualização.
- Pela observação dos regulamentos contidos nas instruções de montagem e utilização (normas, leis, portarias, diretivas etc.) com vista a um uso seguro.
- Pela disponibilização ao pessoal das presentes instruções de montagem e utilização e que as indicações contidas, tais como observações, avisos e diretivas de segurança sejam cumpridos com rigor a todos os detalhes.

1.2 - Fabricante

**MONTEEUSE FABRICAÇÃO E COMÉRCIO DE
EQUIPAMENTOS INDUSTRIAIS LTDA**

www.monteeuse.com.br - contato@monteeuse.com.br

1.3 - Utilização de acordo com o uso

O andaime citado nas presentes instruções de montagem e utilização só pode ser utilizado de acordo com as Normas NR 18, NR 35 e NBR 6494 e no resumo de modelos também contido nas presentes instruções.

1.4 - Utilização não de acordo com o uso

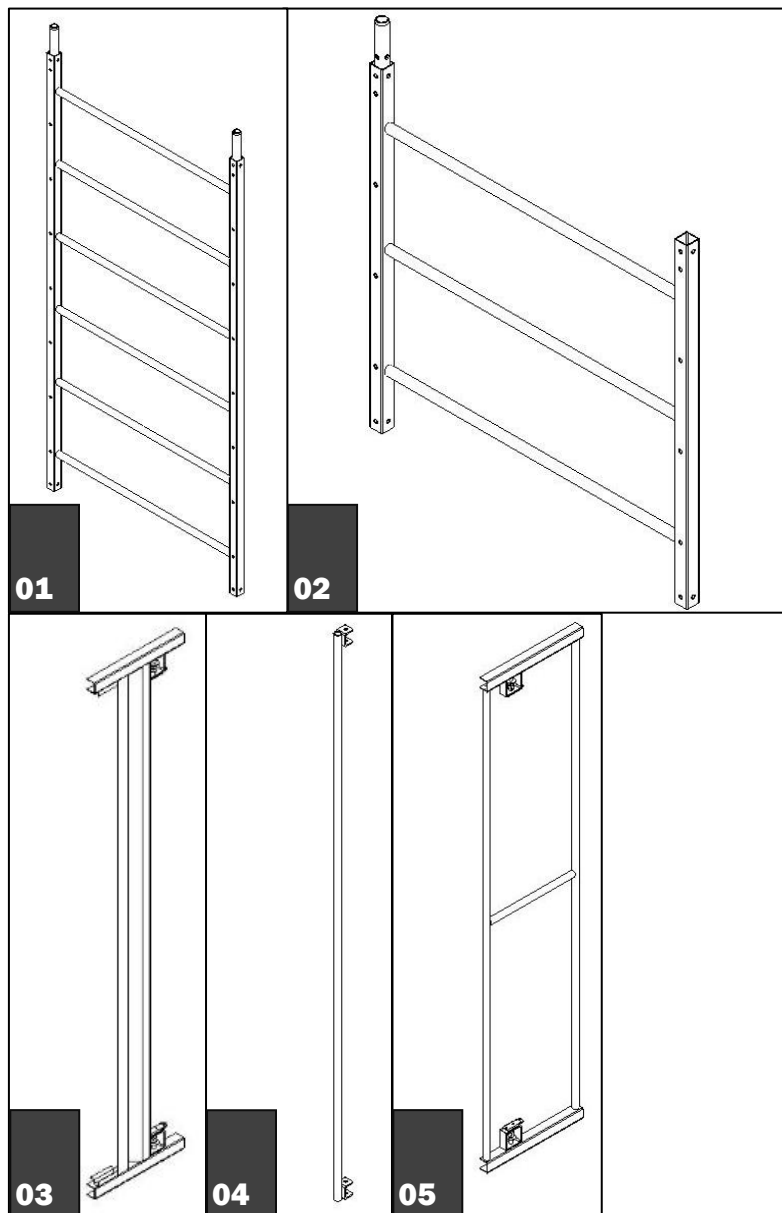
Uma utilização diferente daquela descrita no item acima das presentes instruções de montagem e utilização será considerada como utilização não de acordo com a finalidade na aceção da Lei de Segurança do Produto. Isto também se aplica à não observação das normas e diretivas contidas nas presentes instruções de montagem e utilização.

1.5 - Data de Emissão

As instruções de montagem contidas nesse manual foram atualizadas em **setembro de 2022**. Caso exista uma versão atualizada deste manual, leis, diretivas, portarias, descartar versões anteriores.

2 – Descrição do Produto

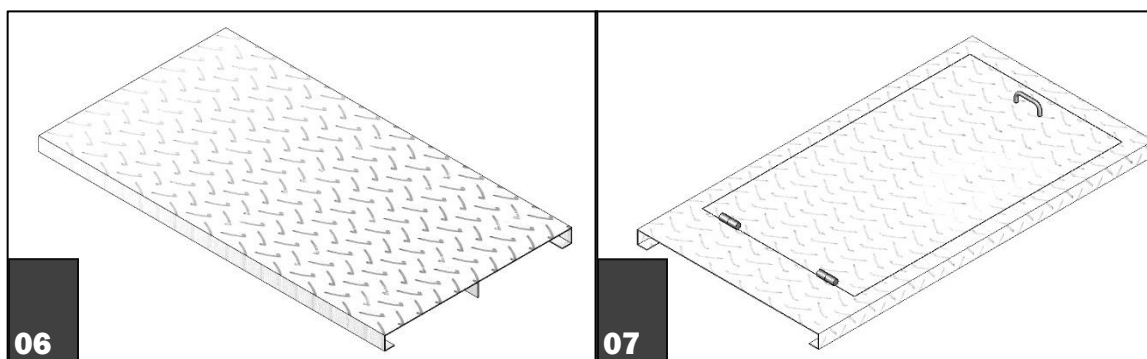
2.1 Montantes



ITEM	DESCRIÇÃO
01	QUADRO 2 METROS
02	QUADRO 1 METRO
03	LATERAL
04	LIGAÇÃO DE BASE
05	LATERAL GUARDA-CORPO

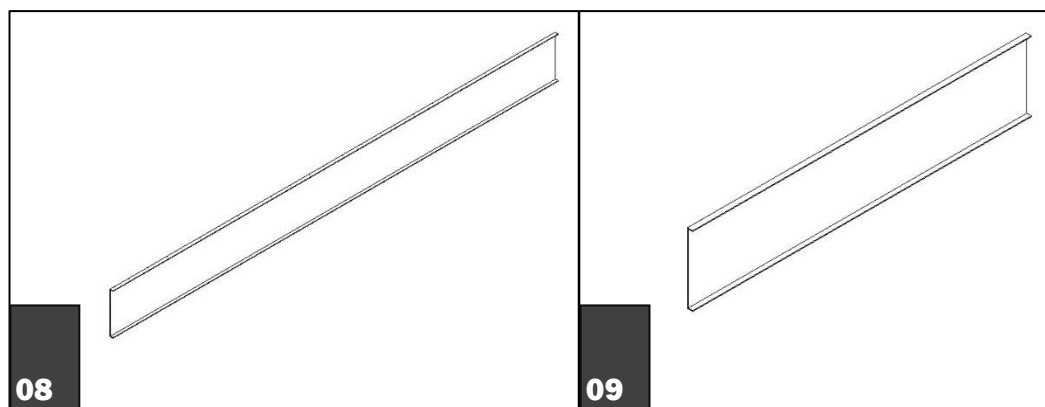
2 – Descrição do Produto

2.2 Plataforma



ITEM	DESCRIÇÃO
06	PISO METÁLICO
07	ALÇAPÃO

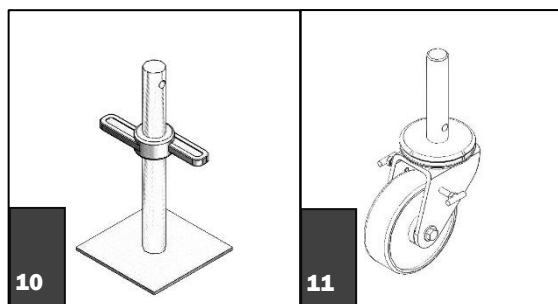
2.3 Rodapés



ITEM	DESCRIÇÃO
08	RODAPÉ MAIOR
09	RODAPÉ MENOR

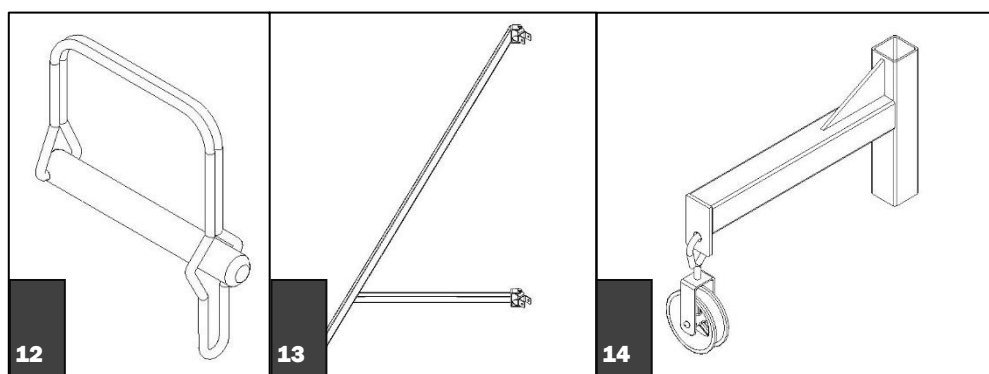
2 – Descrição do Produto

2.4 Sapatas



ITEM	DESCRIÇÃO
10	SAPATA AJUSTÁVEL
11	RODÍZIO

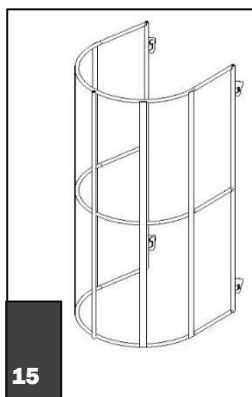
2.5 Acessórios



ITEM	DESCRIÇÃO
12	PINO TRAVA
13	BASE DE APOIO
14	BRAÇO DE CARGA

2 – Descrição do Produto

2.6 Opcionais



ITEM	PRODUTO
15	GUARDA-CORPO MARINHEIRO

3 – Dados Técnicos

ITEM	Descrição	Dimensões (mm)			Peso (kg)
		Comprimento	Altura	Largura	
01	Quadro 2m	1005	2115	40	7,6
02	Quadro 1m	1005	1060	40	4,3
03	Lateral	1995	450	43	3,7
04	Guarda-Corpo (tubo duplo)	1995	510	43	5,0
06	Piso Metálico	998	448	45	4,8
07	Alçapão Metálico	998	545	50	9,7
08	Rodapé Maior	1896	200	15	2,3
09	Rodapé Menor	965	200	15	1,2
10	Sapata Ajustável	150	300	150	3,2
11	Rodízio 6" PU c/ Trava	110	360	130	5,3
12	Pino-trava	75	70	16	0,06
13	Base de Apoio	1450	2220	70	4,0
14	Braço de Carga	350	100	40	0,4
15	Guarda-Corpo marinho	750	1995	760	6,25

4 – Dados do Conjunto

4.1 - Andaime

Capacidade Máxima de Carga Estática: 300 kg (para torres até 6m de altura) ou 180 Kg (para torres de 7m e 8m de altura) distribuídos uniformemente sobre a plataforma de trabalho.

Plataforma de Trabalho: Local provisório e auxiliar, onde ficam os trabalhadores e materiais necessários à execução dos serviços.

Altura Máxima para Andaime sobre Sapatas Fixas em:

Locais Fechados: 8 metros.

Locais Abertos: 8 metros.

Ler tópico 5: “Dicas de Segurança”, item nº 03 e 04.

Altura Máxima para Andaime sobre Sapatas com Rodízio: 8 metros.

Em alturas superiores a 4 metros, o andaime deverá ser montado com base de apoio em todos os lados da torre principal, para que se cumpram as Normas de Segurança.

Ler tópico 5: “Dicas de Segurança”, item nº 26.

4.2 – Braço de Carga

Capacidade Máxima de Carga: 50 Kg

Ler tópico 5: “Dicas de Segurança”, item nº 22.

Ler tópico 7: “Como montar”, item nº 7.6.

5 – Dicas de Segurança

Tópicos Importantes de Segurança na Utilização do Andaime Tipo Plataforma:

(Segundo características de segurança especificadas nas Normas NR 18, NR 35 e NBR 6494).

1. Antes de utilizar o andaime, ou suas configurações, deve-se fazer inspeção no equipamento por pessoa qualificada.
2. O andaime não deve receber cargas superiores às especificadas pelo fabricante e sua carga deve ser repartida de maneira uniforme sobre a plataforma de trabalho, de modo a não comprometer o equipamento.
3. A estrutura do andaime fixo deve ser convenientemente ancorada ou estaiada, obtendo-se ausência total de oscilações. Os montantes devem estar perfeitamente aprumados. A montagem do andaime só é permitida na perpendicular em relação a uma base horizontal, plana e suficientemente firme.
4. As alturas máximas das plataformas de trabalho estão limitadas a 8 metros em espaços abertos (ar livre) e a 8 metros em todos os espaços fechados.

5 – Dicas de Segurança

5. O andaime deve possuir, sobre todas as faces externas, guarda-corpo e rodapés. O guarda-corpo deve ser construído com altura de 1,20m (um metro e vinte centímetros) para o travessão superior e 0,70m (setenta centímetros) para o travessão intermediário. O rodapé deve ter uma altura de 0,20m (vinte centímetros).
6. Elementos do andaime nunca poderão ser desmontados antes dos níveis superiores terem sido completamente desmontados. Nunca destrave as Laterais que fazem suporte para a plataforma de trabalho, antes que as placas que compõem o piso e o rodapé sejam removidas completamente.
7. É indispensável o uso de equipamentos de proteção individual.
8. É proibido retirar qualquer dispositivo de segurança do andaime ou mesmo anular sua ação.
9. Os serviços no andaime nunca devem ser realizados por uma única pessoa. Deve haver pelo menos outra pessoa no local para auxiliá-la na utilização do andaime e em caso de emergência.
10. O local de trabalho e todos os acessos devem ser convenientemente iluminados.
11. Devem ser tomadas precauções especiais durante a montagem, desmontagem, movimentação e utilização do andaime próximo às redes elétricas.
12. Quando necessário, o andaime deve ser protegido e sinalizado contra o impacto de veículos e equipamentos.
13. Não é permitido que pessoas realizem serviços com o andaime sob intempéries, tais como chuva ou vento forte.
14. O acesso a todos os níveis é feito através de escada incorporada no próprio montante, preferencialmente pelo interior da torre.
15. O piso da plataforma de trabalho do andaime deve ter forração completa, ser antiderrapante, estar nivelado e encaixado de modo correto e seguro.
16. É proibida a substituição de qualquer dos componentes do andaime, por outros de diferentes tipos, dimensões, materiais e controle de qualidade, que não aqueles fabricados e fornecidos pela MONTEEUSE.
17. É proibido, sobre o piso da plataforma de trabalho do andaime, a utilização de escadas e outros meios para atingir lugares mais altos.
18. Toda precaução deve ser tomada para evitar queda de objetos do andaime.
19. Toda a movimentação vertical de componentes e acessórios para montagem e/ou desmontagem do andaime deve ser feita através de cordas ou sistemas próprios de içamento.

5 – Dicas de Segurança

20. Antes de instalar qualquer aparelho de içamento de carga, deve ser escolhido o ponto de aplicação, de modo a não comprometer a estabilidade e segurança do andaime.

21. Quando utilizar o andaime sobre rodízios deve-se observar se o conjunto está perfeitamente equilibrado, se os componentes estão travados formando um conjunto rígido, sem elementos soltos que podem representar riscos de queda, tombamento ou desmonte durante a sua movimentação.

22. Não deve ser permitida a movimentação do andaime com a permanência de pessoas sobre ele ou a existência de materiais ou ferramentas soltas em qualquer ponto deste. O deslocamento somente poderá ser feito à mão, e nunca ultrapassar a velocidade de passo. É proibido o deslocamento e elevação do andaime com o auxílio de veículos. (Ex: Empilhadeira etc.)

23. O andaime sobre sapatas com rodízio somente deverá ser utilizado em superfícies planas, estáveis e livres de obstáculos.

24. Todo andaime, quando sobre rodízios (móvel), não poderá ter sua altura maior que quatro vezes a menor dimensão de sua base.

Exemplo:

Dimensões da Base do Andaime (Comp. x Larg.): 1,0 m x 2,0 m. | Menor Dimensão: 1 m.
Por norma, $\text{Altura} = 4 \times 1 \text{ m} = 4 \text{ metros}$. Esta deve ser a altura máxima.

25. As sapatas com rodízio são providas de travas, e estas devem estar permanentemente travadas, exceto no momento de seu deslocamento.

26. É recomendado pelo fabricante estaiar em todas as direções, obtendo ausência total de oscilação da torre. O estaiamento deve ser feito a cada 3 a 4 metros de altura e distância entre níveis de fixação.

27. Os cabos ou dispositivos de amarração devem suportar no mínimo uma resistência de tração de 1500 Kgf.

28. As amarrações do estaiamento do andaime fixo deverão ser realizadas nos tubos verticais dos quadros (tubo quadrado 40 x 40).

6 – Disposições de Montagem e Desmontagem

Antes de utilizar o Andaime Tipo Plataforma observe o Tópico “Dicas de Segurança”.

6.1 Observações quanto a montagem

6.1.1. A montagem, desmontagem e utilização do andaime somente poderão ser feitas por pessoas que estejam familiarizadas com as presentes instruções de montagem e utilização contidas neste manual, devendo estar habilitadas (treinamentos, exames médicos periódicos) para realização segura dos procedimentos obrigatórios de utilização.

6.1.2. É obrigatório utilizar um par de Laterais de Amarração de Base próximo às sapatas, com a finalidade de ligação da base, isto trará maior rigidez ao sistema. (Fig. 21)

6.1.3. É obrigatório utilizar no mínimo um par de Laterais por montante (distância máxima entre par de laterais é de 2 metros) como reforço. Isto trará estabilidade e fortalecerá a estrutura para suportar as cargas à qual foi projetada. (Fig. 21)

OBS: Os pares de laterais pertencentes à montagem da plataforma de trabalho e da plataforma secundária podem ser considerados como reforços.

6.1.4. É obrigatória a utilização de bases de apoio ou estaiamento para torres acima de 4m.

6.1.5. É obrigatória a verificação do travamento de cada componente após sua montagem. (Ex: sistema de encaixe das laterais, sapatas, pinos trava etc.).

6.1.6. Em todos os procedimentos de montagem, utilização e desmontagem deverá haver no mínimo duas pessoas para realizar os trabalhos em caso de emergência.

6.1.7. Não é permitido trabalhar simultaneamente sobre diversas plataformas de trabalho na mesma torre de andaime.

6.1.8. Todo acesso para a plataforma de trabalho e para a plataforma secundária deve ser feito pela escada incorporada e pelo lado interno da torre do andaime, através do alçapão metálico. Após acesso, fechar o alçapão para evitar acidentes.

6.1.9. O fabricante recomenda que se intercale a posição do alçapão da plataforma de trabalho com os da(s) plataforma(s) secundária(s), pondo um para a direita e outro para a esquerda da torre.

6.2 Observações quanto à desmontagem do andaime

A desmontagem do andaime é feita na sequência inversa a da montagem. Prestar atenção para que os elementos do andaime (quadros, laterais, plataforma de trabalho, sapatas etc.) nunca sejam desmontados antes que níveis superiores tenham sido completamente desmontados.

6 – Disposições de Montagem e Desmontagem

6.3 Trabalhos em ou próximo a instalações elétricas.

Os trabalhos em ou próximo de instalações condutoras de tensão e não protegidas são de responsabilidade do usuário/cliente. A responsabilidade pela segurança dos trabalhadores nessa situação é estritamente do cliente. A Monteeuse não se responsabiliza por acidentes com instalações elétricas.

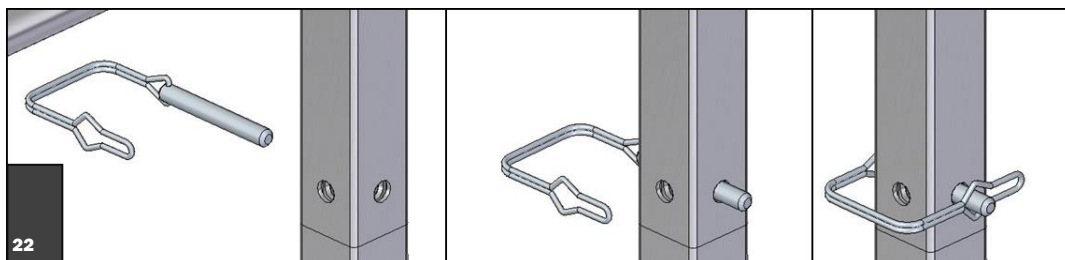
6.4. Nivelamento do andaime.

Após a montagem do módulo básico, este deverá ser nivelado com a ajuda de um nível de bolha de ar. Caso o andaime seja deslocado para o local de utilização após a sua montagem, é absolutamente necessário que o andaime seja novamente submetido a um nivelamento. As sapatas ajustáveis possuem ajustes de nivelamento de piso de até 20 centímetros de altura.

7 - Como Montar

7.1 - Como montar o Pino-Trava:

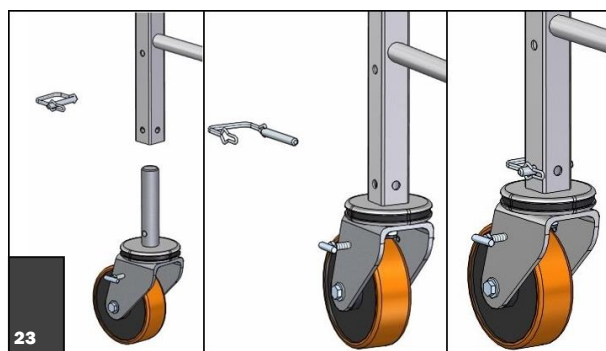
- Abra o Grampo.
- Introduza o pino no orifício escolhido para o travamento.
- Trave o grampo no pino (Fig. 22).



7.2 - Como montar as Sapatas / Rodízios:

Sapatas fixas ou rodízios*:

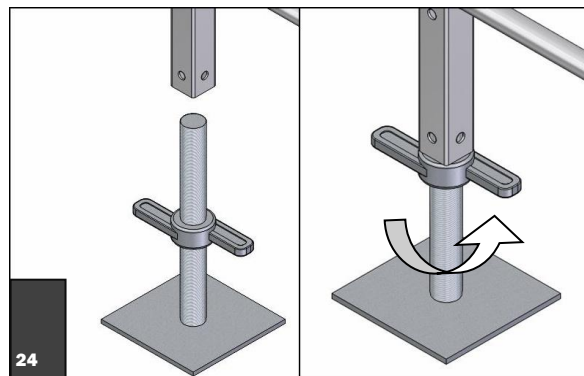
- Encaixe as sapatas fixas ou Rodízios nas extremidades inferiores do quadro;
- Trave com pino-trava (Fig. 23).
- Trave o freio dos rodízios apertando os parafusos laterais.



7 - Como Montar

Sapatas ajustáveis:

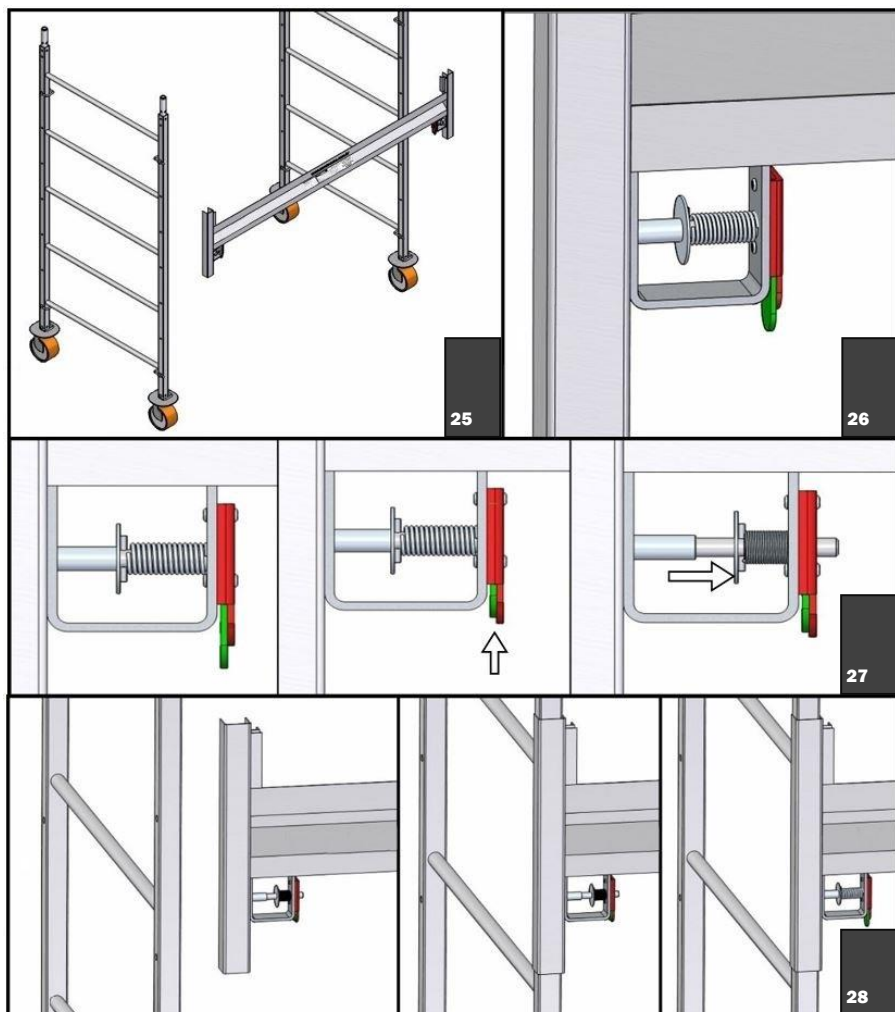
- Encaixe o quadro na sapata ajustável com a porca de ajuste recuada;
- Gire a porca de ajuste até nivelar na altura desejada (Fig. 24).
- Ajuste máximo de 200 mm.



7.3 - Como montar a Lateral no Quadro:

- Posicione a Lateral na altura desejada (Fig. 25).
- Desloque a lingueta do Sistema de Travamento para cima (Fig. 27).
- Mantenha a lingueta pressionada e puxe a bolacha do pino para trás (Fig. 27).
- Encaixe a Lateral no Quadro (Fig. 28).
- Movimento levemente a lateral no quadro para cima e para baixo.
- Caso o encaixe esteja correto, a mola introduzirá o pino no encaixe e automaticamente a lingueta por gravidade descerá travando a Lateral ao Quadro (Fig. 28).

Observação: Para o destravamento repita os passos anteriores.



7 - Como Montar

7.4 - Como montar um Quadro em outro Quadro:

- Para efetuar a colocação de um novo quadro sobre o outro, deve-se introduzir a extremidade inferior dele nas ponteiras do quadro já montado.
- Trave um Quadro no outro com o pino trava. (Fig. 29).

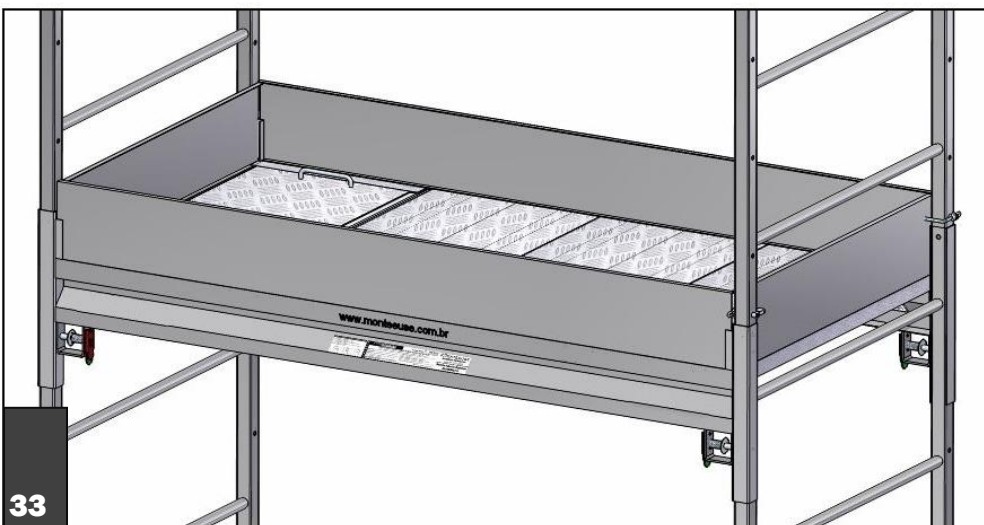
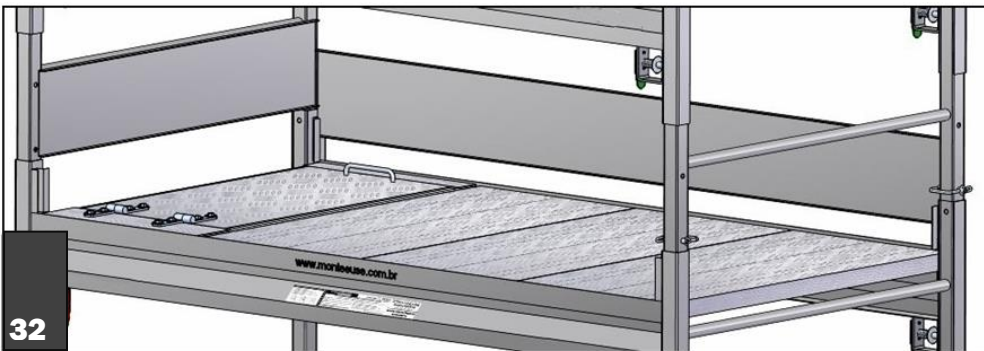
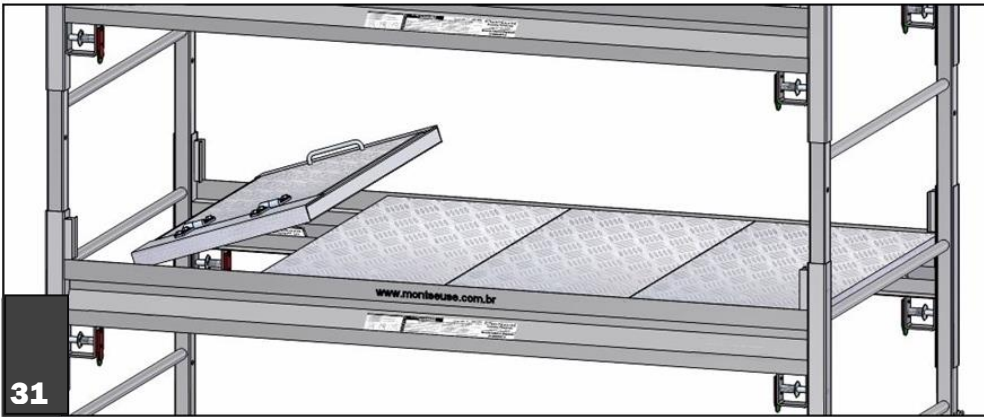
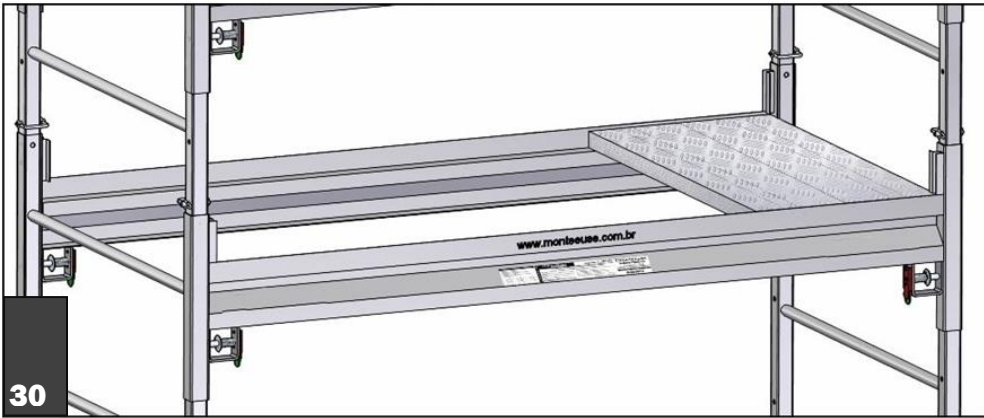


29

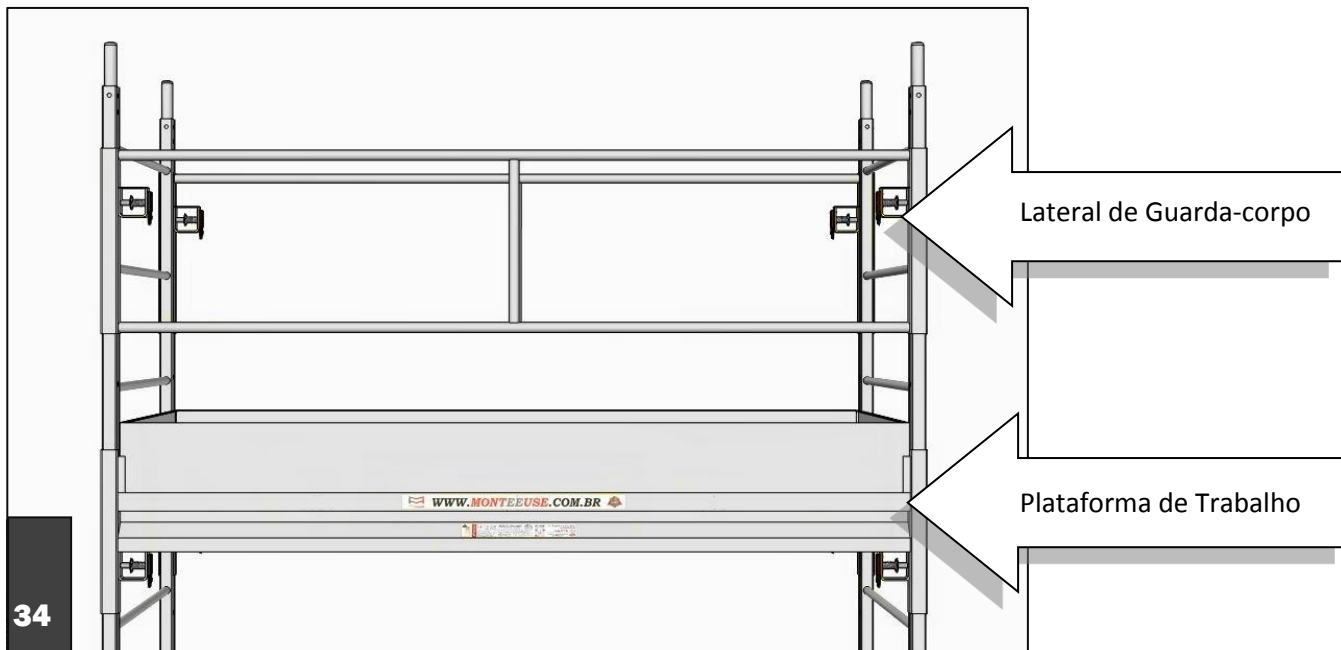
7 - Como Montar

7.5 - Como montar a Plataforma de Trabalho: Piso, Rodapé e guarda-corpo:

- Depois de fixado o par de Laterais na altura escolhida para a plataforma, inicie com a montagem do Piso. (Fig. 30).
Nota 1: O Piso da plataforma de trabalho e da plataforma secundária deve ser composto por: 1 (um) Alçapão Metálico e 3 (três) Pisos Metálicos. Sendo os mesmos colocados lado a lado, sem deixar vão ou intervalo, de modo a cobrir toda extensão da plataforma. (Fig.31)
 - Terminada a montagem do Piso, é obrigatório que, todas as faces externas da plataforma de trabalho possuam Guarda-Corpos e Rodapés. Obedecendo as normas de segurança NR 18, NR 35 e NBR 6494.
 - Monte os Rodapés nos encaixes incorporados às Laterais, fechando todos os lados. (Fig.32 e 33)
 - Monte um par de Laterais Guarda-corpo, de modo que o tubo superior fique numa altura de 1,20 m (um metro e vinte centímetros) acima do Piso. (Fig.34)
- Verifique o travamento. (Observe Fig. 35)



7 - Como Montar

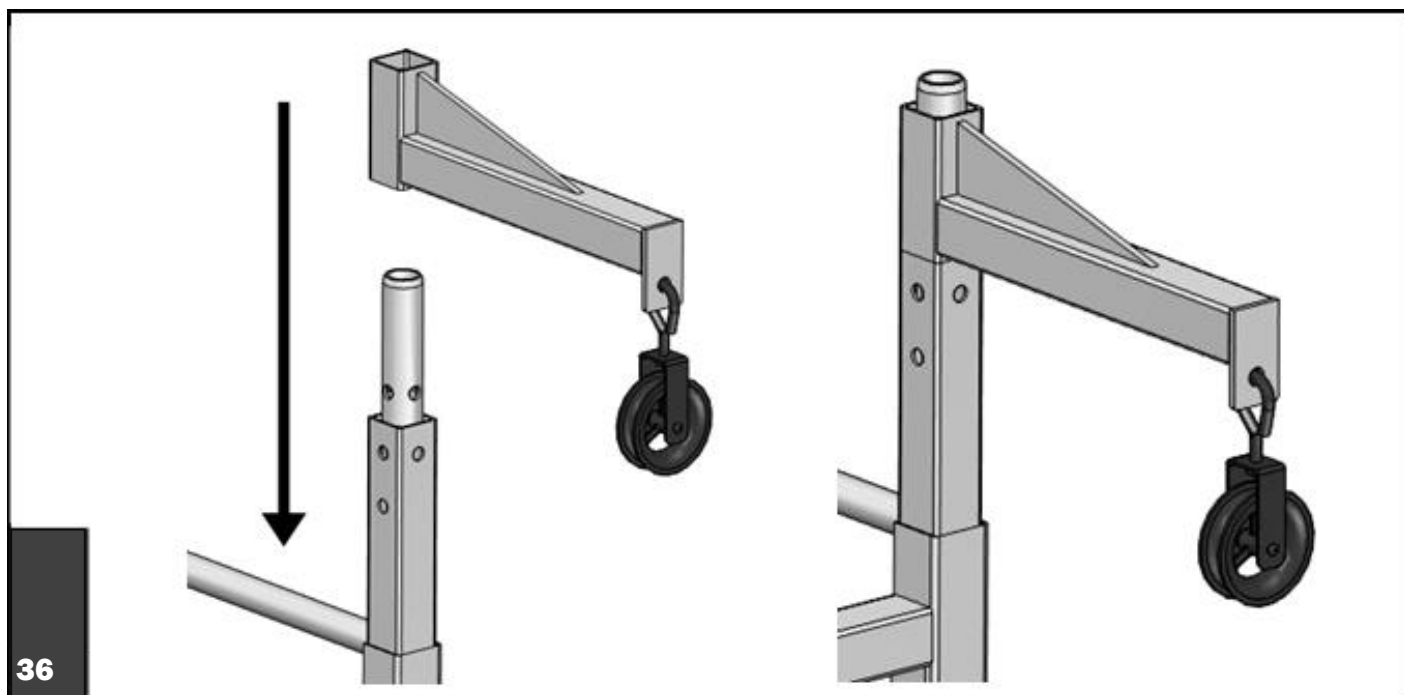


7 - Como Montar

7.6 - Como montar o Braço de Carga:

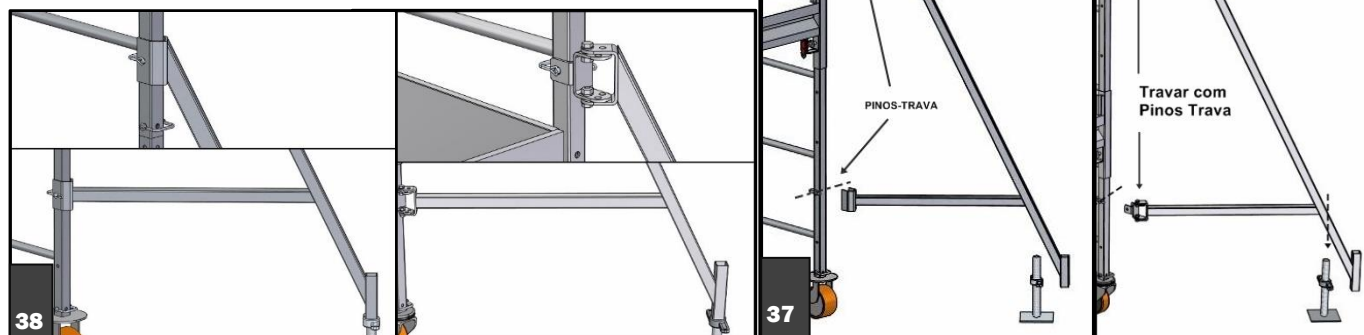
Encaixe o Braço de carga na ponteira do Quadro, conforme (Fig. 36)

AVISO: Observe peso máximo permitido pelo fabricante que é de 50 kg.



7.7 - Como montar a Base de Apoio com o Pino Trava:

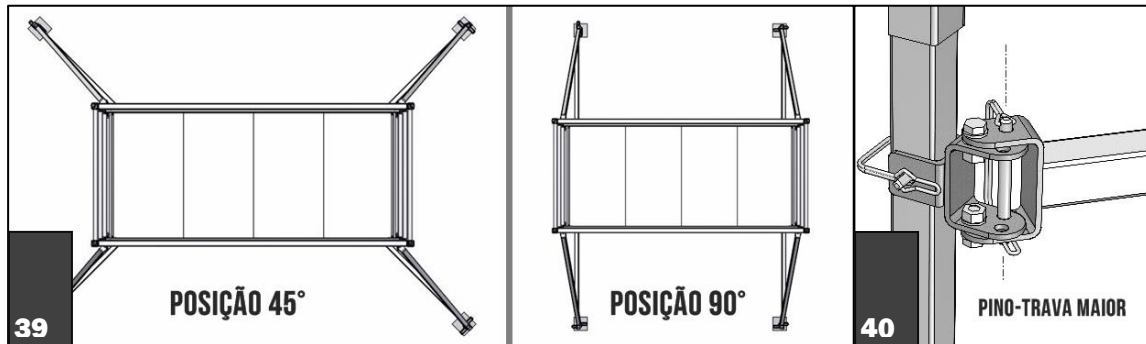
- Coloque a Sapata ajustável na Base de Apoio;
- Coloque a Base de Apoio junto ao Quadro já existente. (Fig. 37);
- Faça a junção do Quadro com a Base de Apoio, travando-os com o Pino-Trava. (Fig. 38).



7 – Como Montar

7.8 - Como Montar a Base de Apoio Giratória nas posições corretas:

- As Bases de apoio podem trabalhar a 45 ou 90 graus (Fig. 39).
- Mova a Base de Apoio até a angulação desejada e coloque o Pino Trava Maior no Conjunto de Ajuste de Giro de modo a impedir o movimento da Base de Apoio (Fig. 40).
- Rosqueie a porca da sapata ajustável até que a base de apoio fique estável e firme.

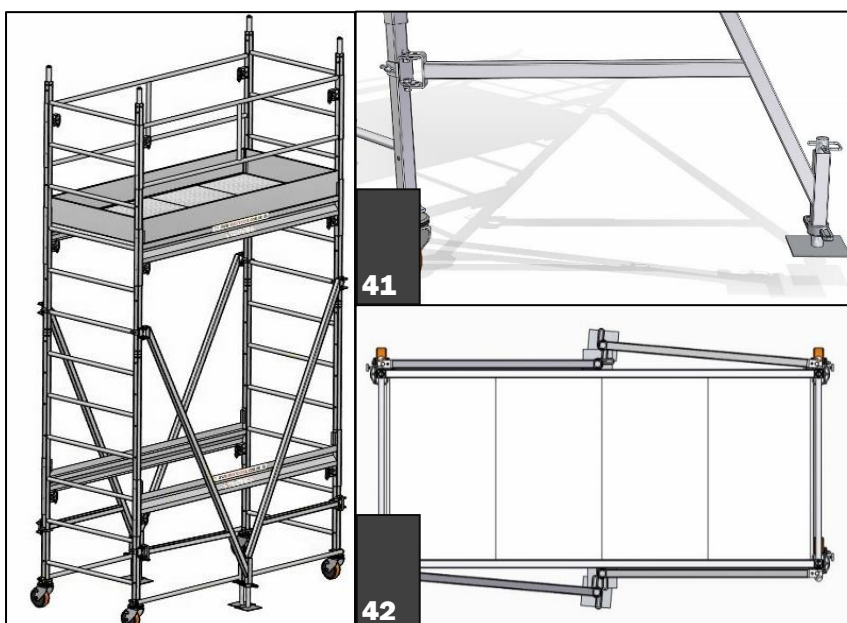


7.9 - Como Montar a Base de Apoio na posição de Movimentação do Andaime:

Não há necessidade da desmontagem da Base de Apoio para a movimentação do Andaime. Siga as instruções abaixo:

- Retire o pino do Conjunto de Ajuste de Giro da Base de Apoio.
- Rosqueie a porca da Sapata Ajustável até chegar ao limite inferior.
- Suspenda a Sapata até aparecer o furo de colocação do pino-trava.
- Trave a Sapata na Base de Apoio com o Pino-Trava (Fig. 41).
- Mova as Bases de Apoio até que encostem na lateral do Andaime Plataforma (Fig. 42)

ALTURA MÁXIMA para movimentação: 4 metros.

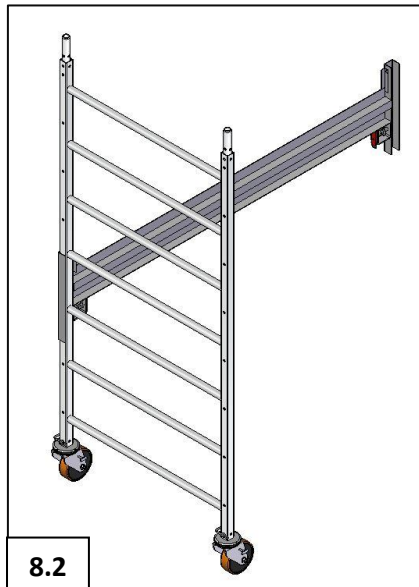
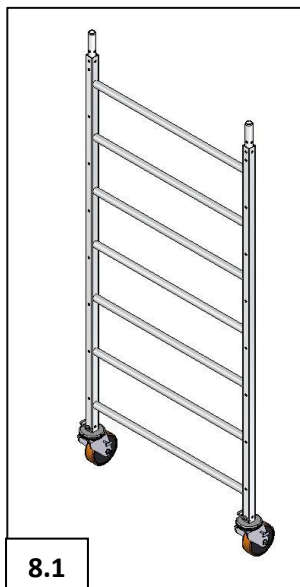


8 – Roteiro de Montagem

Esta é uma **simulação de referência** para montagens. Tais conceitos devem ser seguidos na hora da montagem:

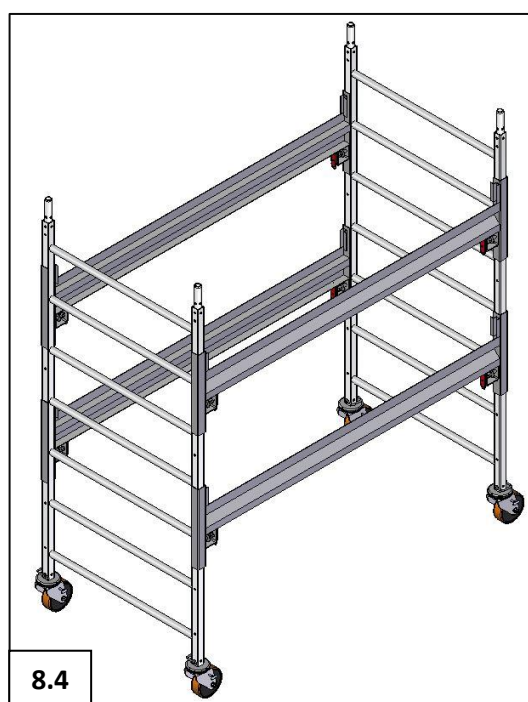
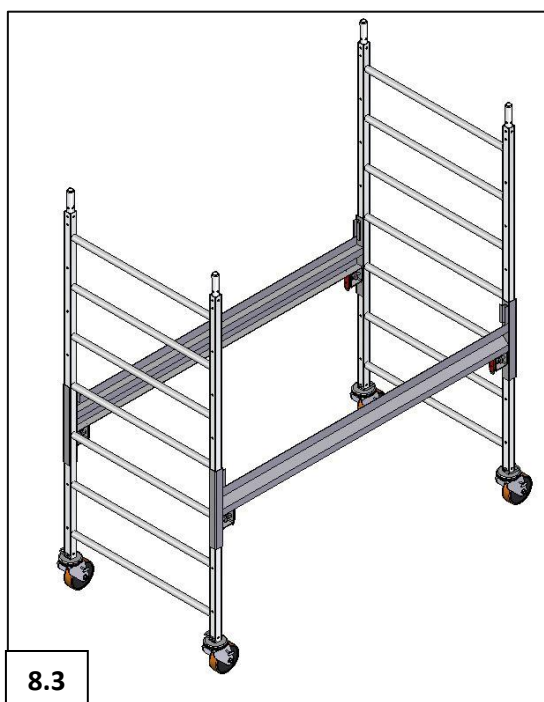
8.1 – Montar 1º quadro em 2 rodízios.

8.2 – Montar Lateral.



8.3 – Montar 2º quadro em 2 rodízios e mais uma lateral próxima a base.

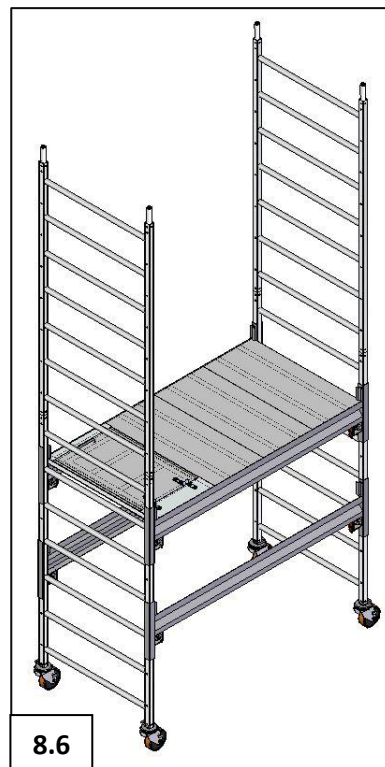
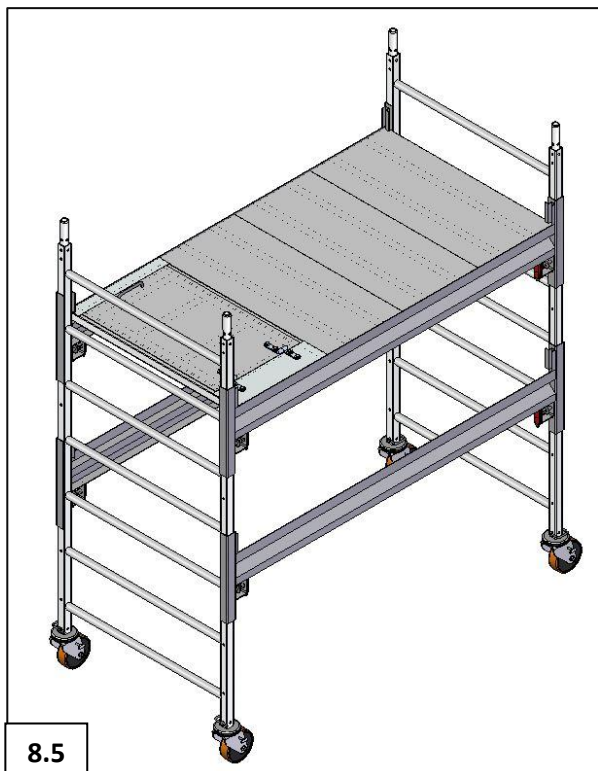
8.4 – Montar o 2º par de Laterais, formando a primeira estrutura de plataforma. *Cada par de laterais deve estar alinhado horizontalmente (montado na mesma altura de furo) para acomodação dos pisos.*



8 – Roteiro de Montagem

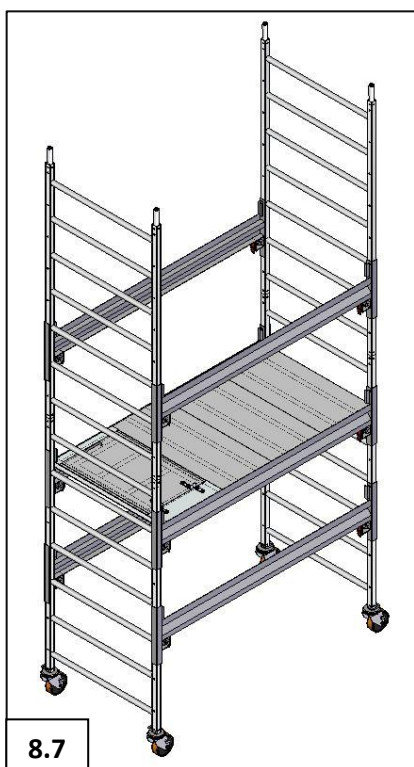
8.5 – Montar o conjunto de pisos no 1º nível de laterais.

8.6 – Montar o 2º par de quadros de 2 metros.



8.7 – Montar o 3º par de laterais.

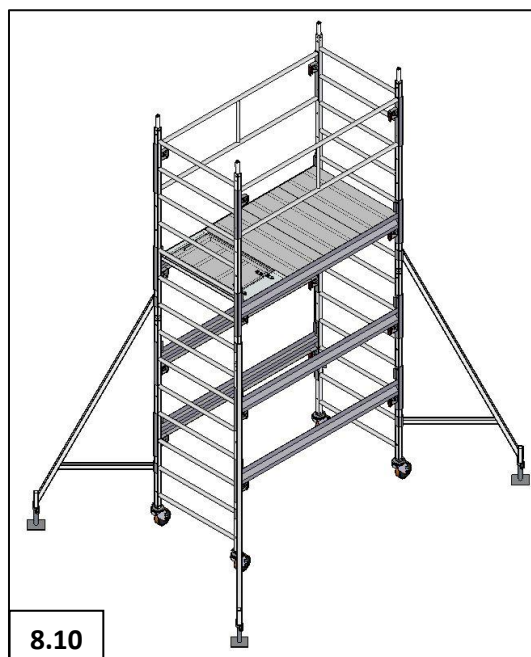
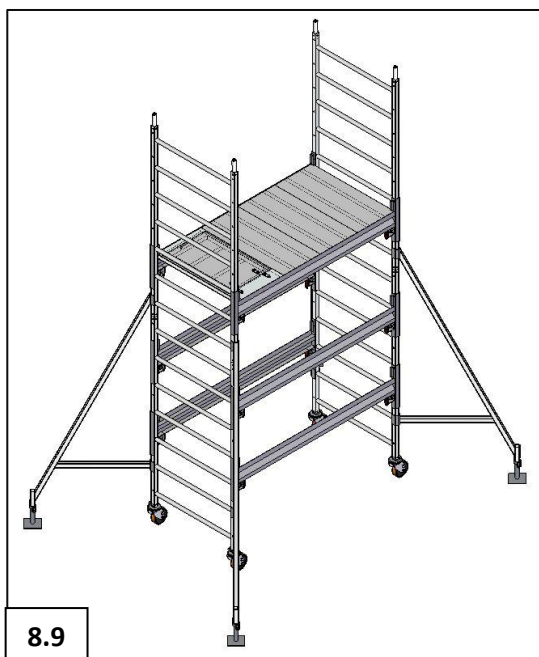
8.8 – Montar o conjunto de bases de apoio.



8 – Roteiro de Montagem

8.9 – Subir o nível dos pisos para o 3º nível de laterais

8.10 – Montar as laterais Guarda-Corpo



8.11 – Montar rodapés.

8.12 – Montar braço de carga,


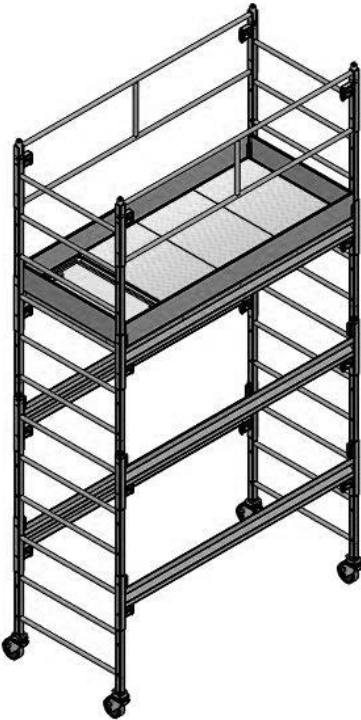


9 – Desenhos de Montagens Gerais

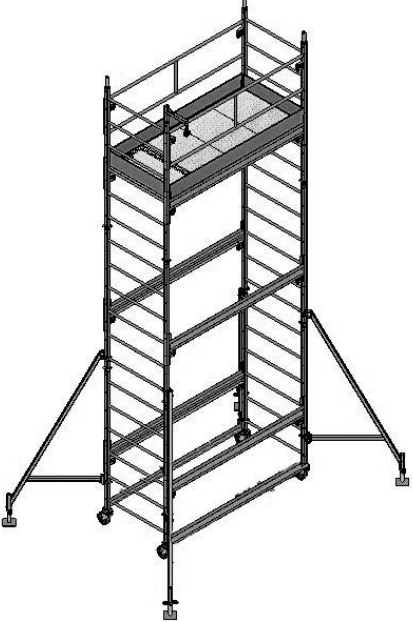
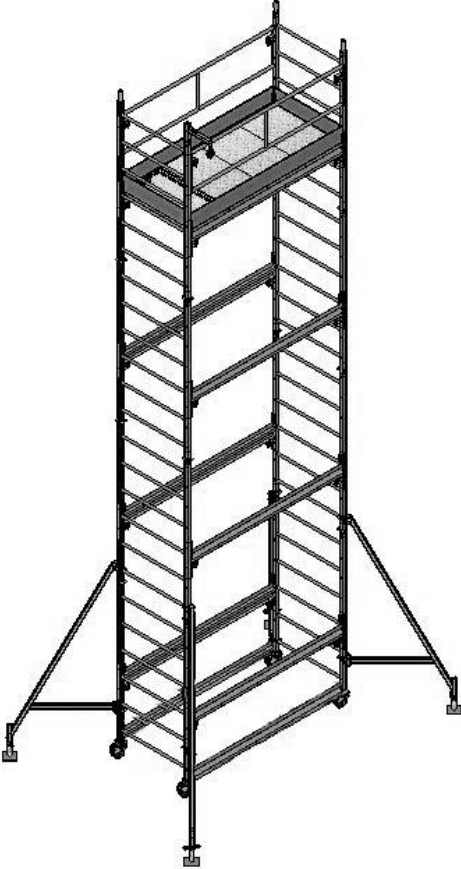
Altura Máxima: 08 metros (móvel) e 08 metros (fixo)

Observação: Após 4 metros de altura é obrigatório uso das Bases de apoio Monteeuse ou estaiamento do conjunto.

Ler tópico 5: “ Dicas de Segurança”, item nº 5 e nº 6.

Altura (Metros)	Configuração Padrão
0 - 2	
2 - 4	

9 – Desenhos de Montagens Gerais

Altura (Metros)	Configuração Padrão
<p data-bbox="379 651 539 719">4 - 6</p>	
<p data-bbox="379 1458 539 1525">6 - 8</p>	

10 - Manutenção, Conservação, Armazenagem e Limpeza

10.1 - Limpeza e Conservação

A limpeza deve ser feita apenas com água (pano úmido) e detergente usual no mercado.

Os detergentes não podem penetrar no solo, líquidos de limpeza usados deverão ser eliminados de acordo com as disposições ambientais vigentes.

10.2 - Lubrificação das peças móveis

As peças móveis do sistema de encaixe das Laterais poderão ser lubrificadas com óleo usual no mercado. Desde que em medidas moderadas, de modo a não provocar acidentes na sua utilização do andaime.

Limpar os restos de óleo, as plataformas, os degraus da escada incorporada ao Quadro, pois os mesmos nunca poderão estar sujos de óleo - perigo de escorregamento.

Os trapos sujos de óleo deverão ser eliminados de acordo com as disposições ambientais vigentes.

10.3 – Armazenagem

A armazenagem das peças dos andaimes deverá ser feita de modo a que fique excluído qualquer tipo de danificação.

As peças dos andaimes deverão ficar protegidas contra a intempérie.

Durante o transporte do ou para o local de armazenagem, as peças dos andaimes deverão estar protegidas contra escorregamento, colisão e queda.

Durante a carga e descarga, as peças não podem ser atiradas violentamente.

11 - Verificações aos componentes do andaime

Caso seja constatada qualquer falha numa peça, ela não poderá ser mais utilizada.

11.1 - Montantes ou Elementos encaixáveis

Verificar se existem deformações, esmagamentos ou a formação de Trincas.

11.2 - Plataforma

Verificar se existem deformações, esmagamentos, formação de trincas.

Verificar o funcionamento dos alçapões. (opcional)

Verificar alterações físicas visíveis no material.

11.3 - Rodapés

Verificar o estado das madeiras.

Verificar se os rodapés apresentam formação de fendas.

11.4 - Rodízios

Verificar a capacidade de rolagem do rodízio e o funcionamento da trava em movimentos de rolagem e de rotação.

11.5 - Molas de segurança

Verificar se existem deformações, esmagamentos, formação de trincas, bem como o assento correto.

Verificar alteração de características da mola. (retorno rápido e deslocamento total para travamento)

11.6 - Disposições Adicionais

Caso deseje informações ou ocorram problemas específicos que não sejam tratados de modo suficientemente abrangente nas presentes instruções de montagem e utilização, contate diretamente o fabricante (vide tópico 1, item 1.2).

A MONTAGEM, DESMONTAGEM, BEM COMO O USO DE ANDAIMES É DE RESPONSABILIDADE DO CLIENTE, E DEVERÃO SER EXECUTADAS SOB SUPERVISÃO DE ENGENHEIRO OU TÉCNICO DE SEGURANÇA CONTRATADO PELO MESMO, SEMPRE OBEDECENDO AS NORMAS DE SEGURANÇA VIGENTES PARA TRABALHOS EM ALTURA.

Certificado de Garantia

O fabricante, Monteeuse, garante a funcionalidade do andaime tipo plataforma identificado na Nota Fiscal de venda ao consumidor contra defeito de fabricação ou do material, que se apresentar nos prazos de garantia especificados abaixo. Tais prazos serão contados a partir da data de sua entrega e número de lote, identificado na Nota Fiscal ao Comprador Final, as disposições contratuais, quando devidamente assinadas e reconhecidas pela Monteeuse, sobrepõem os termos descritos abaixo:

1. Os produtos da Monteeuse são garantidos pelo período de 03 (três) meses contados a partir da data de emissão da nota fiscal de fornecimento se forem obedecidas as seguintes condições:

- i. Apresentarem defeitos comprovados de fabricação ou projeto em condições normais de funcionamento;*
- ii. Se obedecidos os requisitos técnicos de instalação, conservação e manutenção preventiva;*
- iii. Se operados dentro dos limites de capacidade especificada no Manual Técnico.*

2. A responsabilidade da Monteeuse limita-se ao valor do produto, não podendo ser responsabilizada, direta ou indiretamente, por eventuais danos causados às pessoas, outros equipamentos e instalações, por quaisquer outros danos decorrentes de mau uso, ou por lucros cessantes, perdas emergentes ou conseqüentes e danos morais.

3. Exclui-se deste CERTIFICADO DE GARANTIA danos resultantes de uso que não atenda as instruções contidas no Manual do Usuário, na Norma NR 18 do Ministério do Trabalho e nas Normas ABNT, manuseio incorreto ou condições ambientais inadequadas, desuso, desmontagem, reparo ou alteração por pessoa não autorizada pela Monteeuse e despesas de frete de envio para reparo em fábrica, despesas decorrentes do deslocamento e diárias de técnicos e produtos não garantidos pela Monteeuse.

4. Reivindicação da garantia

A reivindicação dos termos deste Certificado de Garantia pelo Comprador será condicionada ao uso adequado do produto e seus componentes o que implica no atendimento das seguintes condições:

4.1. Atendimento rigoroso às instruções contidas no manual técnico fornecido pela Monteeuse, na Norma NR18 do Ministério do Trabalho e a Norma ABNT NBR 6494, com relação ao armazenamento, colocação em uso, instalação, utilização adequada, manutenção preventiva, condições ambientais e características mecânicas do produto adquirido.

4.2. Esta garantia não oferece cobertura nos seguintes casos:

- a. Defeitos decorrentes de negligência ou acidentes ocorridos durante o transporte, armazenamento e instalação de responsabilidade do comprador.
- b. Defeitos provocados por:
 - Desuso,
 - Período de armazenamento em condições inadequadas conforme manual do produto e/ou por período superior ao especificado;
 - Uso indevido do sistema e/ou seus componentes ou aplicação em sistema diferente do projeto original;
 - Danos mecânicos provocados (pelo comprador);
 - Fenômenos naturais, tais como intempéries chuva, vendaval, etc.
- c. Instalação e manutenção corretiva e preventiva não realizada por pessoas certificadas pela Monteeuse.
- d. Imprudência e imperícia.
- e. Reparo ou alteração por pessoa não autorizada pela Monteeuse.

5. A Monteeuse, à sua opção, em caso de defeito, reserva-se o direito de substituir as peças ou componentes por outros de igual ou superior desempenho, de igual à superior revisão. As peças e os componentes substituídos serão de propriedade da Monteeuse que se reserva o direito de realizar alterações de revisão e/ou características em seus produtos sem prévio aviso aos clientes.

6. A execução dos serviços de reparo nos produtos em garantia será obrigatoriamente executada pela Monteeuse, sendo que as despesas de viagem estadia do técnico e envio dos equipamentos que serão substituídos, quando for o caso, correrão por conta do cliente.

6.1 O prazo para a execução dos reparos será de acordo com a disponibilidade de partes e peças e programação de serviços da Monteeuse.

7. Com a reparação ou substituição, a Monteeuse satisfaz a garantia integral, não cabendo ao contratante o direito de pleitear quaisquer outros tipos de indenizações ou coberturas. A Monteeuse não atenderá reivindicações não previstas neste Certificado.

8. A reparação, modificação ou substituição de peças ou conjuntos, durante o período de garantia, não implicará em prorrogação do prazo de garantia.

9. Esta garantia só é válida mediante a apresentação da Nota Fiscal de compra.

10. Para obter maiores esclarecimentos quanto a este Certificado de Garantia, suporte de produto ou qualquer dúvida o Cliente, se desejar, poderá consultar a Monteeuse através do correio eletrônico: contato@monteeuse.com.br ou através do telefone (47) 3438-8852.

MONTEEUSE
Andaime Tipo Plataforma

Serviço de Atendimento ao Consumidor:
Fone: 55 (47) 3438-8852
contato@monteeuse.com.br

W W W . M O N T E E U S E . C O M . B R